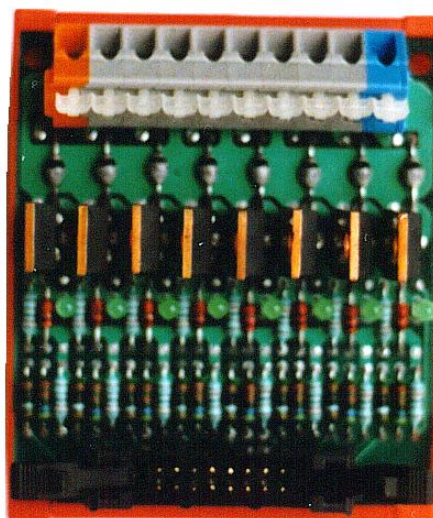


- 8 bezkontaktních spínačů =24V/2A s MOS tranzistory
- Ovládání 8 logickými signály
- Napájení malým bezpeč. napětím
- LED indikace výstupů
- TRANOUT8.01 – spínač P
- TRANOUT8.06 – spínač N



Základní charakteristika

Modul obsahuje 8 výkonových MOS tranzistorů, které musí být spínány galvanicky oddělenými kontakty (kontakt relé nebo tranzistor optronu). Existují 2 provedení: S tranzistory typu N, kde je společný plus pól zátěží a s tranzistory typu P, kde je společný minus pól zátěží. Sepnutí tranzistoru je indikováno svícením indikační LED. Vstupní signály se připojují k 16pinovému konektoru X1 typu PSL16. Napájecí napětí se připojuje na svorky COM+ a COM-, které jsou zároveň společnou svorkou výstupů. Spínače je potřeba jistit proti přetížení. Jistit se mohou jednotlivé spínače samostatně, nebo společně, viz obrázek zapojení.

Modul je konstruován na desce s plošnými spoji. Standardně je dodáván s montážním rámečkem k montáži na rozvaděčovou lištu typu DIN TS35. Může být dodáván i bez rámečku a montován pomocí děr v rozích. Modul není krytován a není určen k připojení síťového napětí. Při plném využití výkonu musí být zajištěno chlazení přirozeným prouděním vzduchu.

Technické údaje

Počet výstupů	8	Úbytek napětí při 2A	max. 0,2V
Napájecí napětí U_{CC}	=24V \pm 5V	Zbytkový proud při rozep.	max. 0,1mA
Napájecí proud při rozepnutých spínačích I_{CC0}	0mA	Typ kontaktu	polovodičový spínač MOS
Napájecí proud při sepnutých všech spínačích I_{CC1}	max. 80mA	Součet proudu současně sepnutých tranzistorů	max. 16A
Napětí na rozepnutém výstupu	0V až U_{CC}	Doporučené jištění společné svorky	Tavná pojistka T16A/250V
Vstupní proud pro rozepnutí I_{IN0}	0 až 2mA	nebo jednotlivých výstupů	Tavná pojistka T2,5A/250V
Vstupní proud pro sepnutí I_{IN1}	7 až 14mA	Pracovní teplota okolí	0 až +50°C
Spínané napětí	0V až U_{CC}	Rozměry	max. 90 x 75 x 54mm
Spínaný proud I_O	trvale 2A krátkodobě 8A / 0,5s	Svorky	stiskací, vodič 0,15 až 2,5mm ²

Údaje pro objednávku

Základní provedení TRANOUT8 je s montážním rámečkem a bez jakéhokoliv příslušenství.

TRANOUT8.01 je osazen tranzistory s kanálem P (společný plus výstupů).

TRANOUT8.06 je osazen tranzistory s kanálem N (společný minus výstupů).

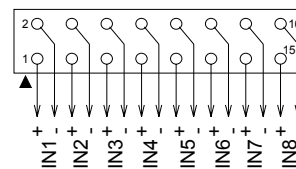
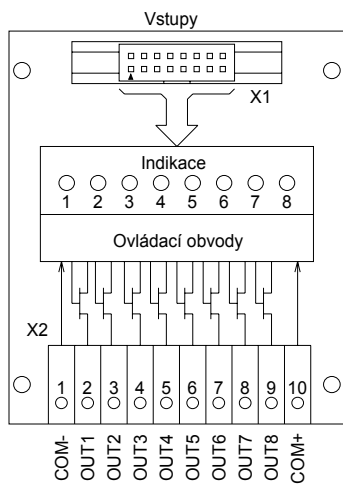
V objednávce specifikovat odlišnosti, např.:

TRANOUT8.01 bez montážního rámečku

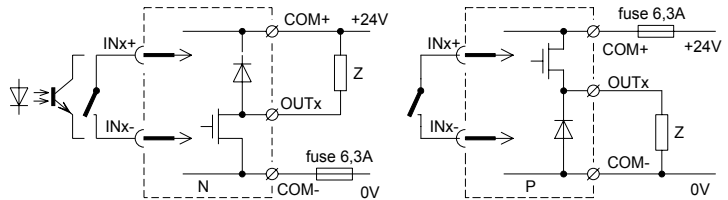
Specifikovat příslušenství:

Konektor PFL16 (pro přivedení vstupních signálů)

Rozmístění svorek a zapojení



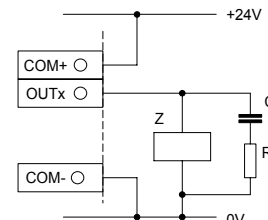
Zapojení konektoru X1



Příklad zapojení vstupů a výstupů a jistění pro typ N a P

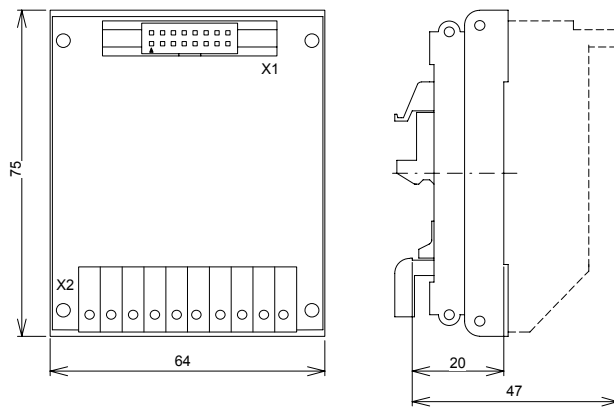
Odrušení výstupních obvodů

Při spínání indukční zátěže (cívky stykače, motory) vznikají přepětové impulsy. Každý spínač má vestavěnou zhašecí diodu zapojenou v nepropustném směru, která impulsy pohlcuje. Pro další omezení rušení je možno připojit externí odrušovací prvky, např. varistory a RC členy. Odrušovací součástky musí být dimenzovány s ohledem na spínané napětí.

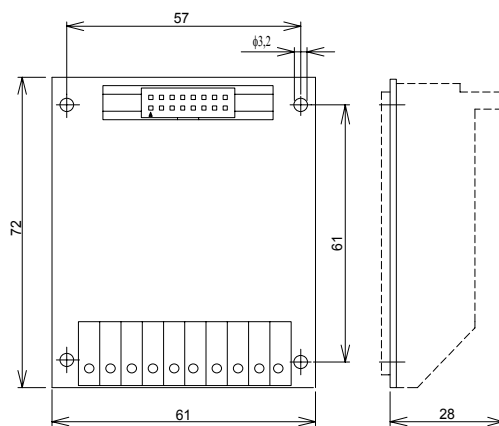


Přídavné odrušení

Montážní rozměry



Provedení s montážním rámečkem



Provedení bez rámečku