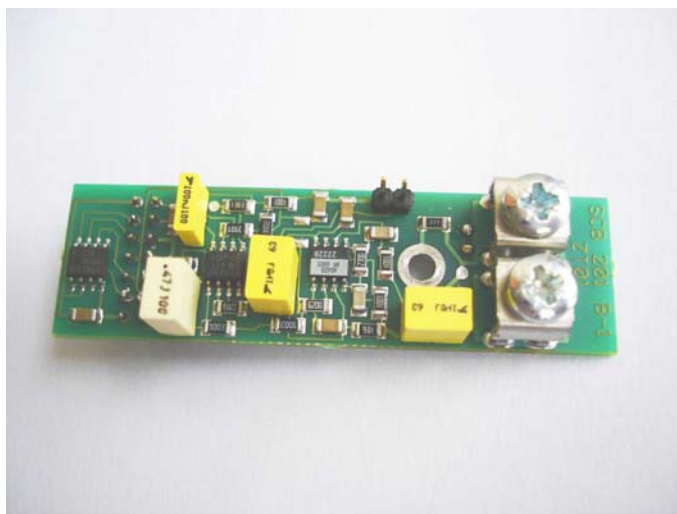


- Vestavný modul pro MA10
- Termočlánek R, S, B, K
- Filtr proti rušení
- Stabilita parametrů
- Digitální kalibrace
- Měřena teplota svorek



## Základní charakteristika

Modul ZT01 slouží jako zesilovač napětí z termočlánu (Tc) pro měření teploty. Je určen k montáži do jednotky analogových vstupů s D/A převodníkem typu MA10.

Napětí ze vstupních svorek jde přes jednoduchý RC filtr na precizní přístrojový zesilovač, který zesiluje měřené napětí na normalizované v rozsahu 3V. Svorky jsou vnitřně připojeny na zem a napájení podle obrázku. Je zajištěno, že v případě přerušení termočlánu je generována maximální hodnota měřeného napětí. Následuje aktivní filtr jako dolní propust 2. řádu, který účinně potlačuje rušení a síťový brum. K měřené hodnotě lze přičíst malý offset, který posune měřicí rozsah více do kladných hodnot. U modulu ZT01 není tento offset využit. Při měření termočlánekem je důležité, znát teplotu svorek. Termoelektrické napětí není úměrné absolutní teplotě termočlánu, ale je úměrné rozdílu teploty mezi „horkým“ a „studeným“ koncem. Teplota „studeného“ konce (vstupních svorek) se měří odporovým teploměrem s čidlem Pt100, umístěným pod svorkami. Teploměr je zapojen jako můstek se zesilovačem a dává napětí úměrné teplotě v rozsahu 3V. Napětí není přesně lineární s teplotou. Nelinearitu lze softwarově kompenzovat, ale pro běžné použití to není nutné.

Modul nemá žádné seřizovací prvky (trimry). Základní tolerance parametrů je poměrně široká, avšak parametry jsou vysoce stabilní. Zesílení a offsety obou analogových kanálů jsou uloženy jako čísla v EEPROM. To jsou kalibrační konstanty, podle kterých nadřazený řídicí systém vypočítává přesnou hodnotu měřené veličiny. Kalibrační konstanty zaručují záměnnost modulů stejného typu bez dodatečného seřizování přesnosti. Tolerance referenčního napětí  $V_{ref}$  nemá vliv na měření Tc. Má vliv na měření Pt100, ale tato tolerance je SW kompenzovaná v jednotce MA10. Pro zvlášť přesné měření je prováděna kalibrace celé sestavené jednotky. Po této kalibraci již nejsou vstupní moduly záměnné.

Modul je konstruován na desce s plošnými spoji. Do zařízení se připojuje přes 2řadý pravoúhlý konektor. Mechanicky se upevňuje šroubem M3. K připojení vedení od termočlánu slouží robustní šroubovací svorky. Při instalaci je nutno brát ohled na to, že v některých aplikacích se pracuje s mikrovoltovým napětím a velkým rozlišením. Zde má zásadní vliv na přesnost teplota a přechodový odpor svorek a rušení. Kabely se doporučují stíněné, stínění připojit pomocí příchytěk ke spodnímu krytu jednotky.

## Technické údaje

Napájecí napětí digitální	+5V±5%, max. 5mA
Napájecí napětí analogové	+5V±2%, max. 10mA
	-5V±2%, max. 10mA
Referenční napětí $V_{ref}$	+3V±0,1%, max. 1mA
Výstupní napětí	max. ±3,5V
Tc vstup: vstupní napětí	max. ±3V
zesílení (bez kalibrace)	184 ±1,5%
vstupní offset (bez kal.)	±0,2mV
presnost po kalibraci	0,02% z rozsahu

Pt100: rozsah	-10 až +80°C
zesílení (bez kalibrace)	0,0379V/°C ±1,5%
offset (bez kalibrace)	±7°C
nelinearita	±0,18°C
presnost po kalibraci	0,4°C
Pracovní teplota okolí	0 až 50°C
pro zaručenou presnost	20 až 30°C
Rozměry	max. 20x70x22mm
Svorky	šroub M4, vodič 0,2 až 2mm <sup>2</sup>

Pozn.: Skutečná zesílení a offsety jsou uloženy v EEPROM

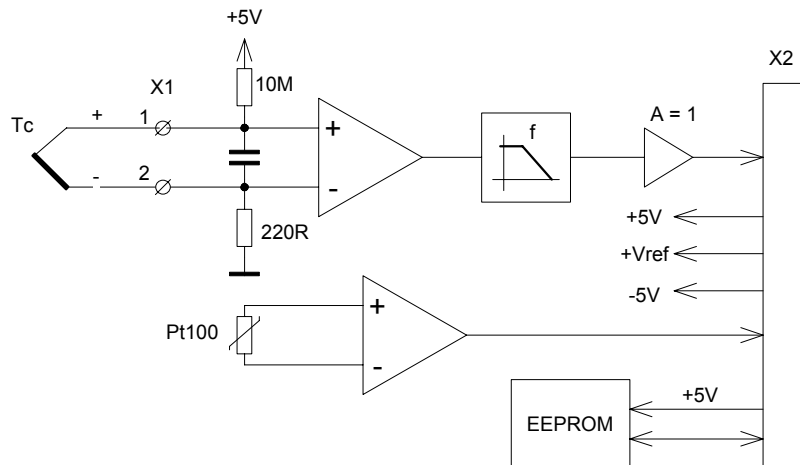
## Údaje pro objednávku

Moduly se obvykle dodávají v sestavě s jednotkou MA10, ale lze je dodat i samostatně.

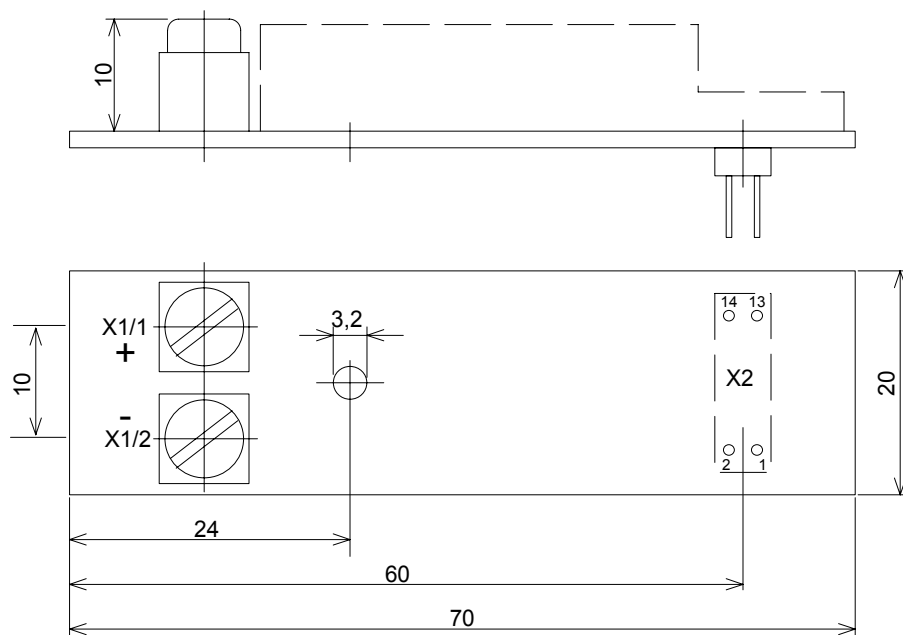
V objednávce stačí specifikovat typový znak ZT01.

Sortiment modulů se rozrůstá podle potřeb uživatelů. Po dohodě lze dodat moduly s odlišnými parametry.

## Blokové schéma



## Montážní rozměry



Vyrábí a dodává:

**SofCon s.r.o.**

Střešovická 49

162 00 Praha 6

Tel., Fax 220180454