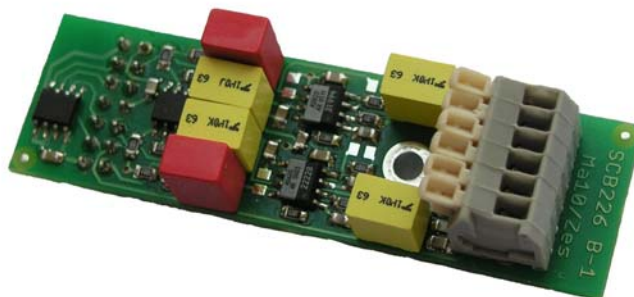


- Vestavný modul pro MA10
- Teplotní senzor Pt100
- Filtr proti rušení
- Stabilita parametrů
- Digitální kalibrace
- Dva měřicí kanály



Základní charakteristika

Modul Z100 slouží jako zesilovač napětí z teplotního čidla Pt100 pro měření teploty. Je určen k montáži do jednotky analogových vstupů s D/A převodníkem typu MA10.

Teplotní senzor je připojen do měřicího můstku, převádí odpor snímače na napětí, které je následně zesíleno a vyfiltrováno filtrem 2. řádu.

Závislost mezi výstupním napětím a odporem snímače a je přibližně popsána vztahy:

$$U_{out} = G \cdot VR \cdot \left(\frac{R2}{R2 + R3} - \frac{R1}{R1 + R_{Pt}} \right) \quad R_{Pt} = \frac{G \cdot VR \cdot R1}{G \cdot VR \cdot \frac{R2}{R2 + R3} - U_{out}}$$

kde G..... zesílení

VR....referenční napětí můstku

Uout.. výstupní napětí

R_{Pt}....aktuální hodnota odporu snímače

Teplotní čidlo je nutno připojit trojvodičově.

Modul Z100 obsahuje dva měřicí kanály.

Kalibrační konstanty pro oba měřicí kanály jsou uloženy v paměti EEPROM.

Technické údaje

Napájecí napětí digitální	+5V±5%, max. 5mA	Měř. rozsah odporů	82 .. 158Ω
Napájecí napětí analogové	+5V±2%, max. 10mA	Odp. teploty pro Pt100	-42°C až +155°C
	-5V±2%, max. 10mA		
Referenční napětí V _{ref}	+3V max. 1mA		
Výstupní napětí	max. ±3,5V		
zesílení G (bez kalibrace)	42,17 ±1,5%	Pracovní teplota okolí	0 až 50°C
výstupní offset (bez kal.)	7,3mV	pro zaručenou přesnost	20 až 30°C
přesnost po kalibraci	0,1% z rozsahu	Rozměry	max. 20x70x22mm
		Průřez vodiče	max. 1,5mm ²

Pozn. Skutečné zesílení a offsety jsou uloženy v paměti EEPROM.

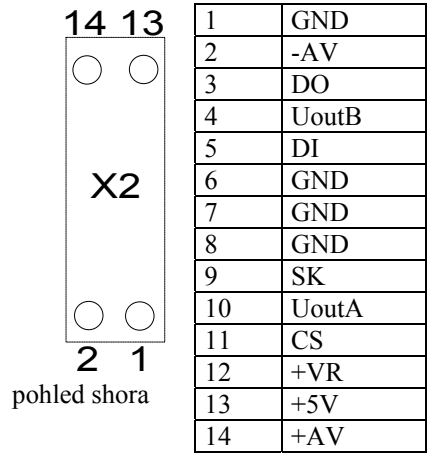
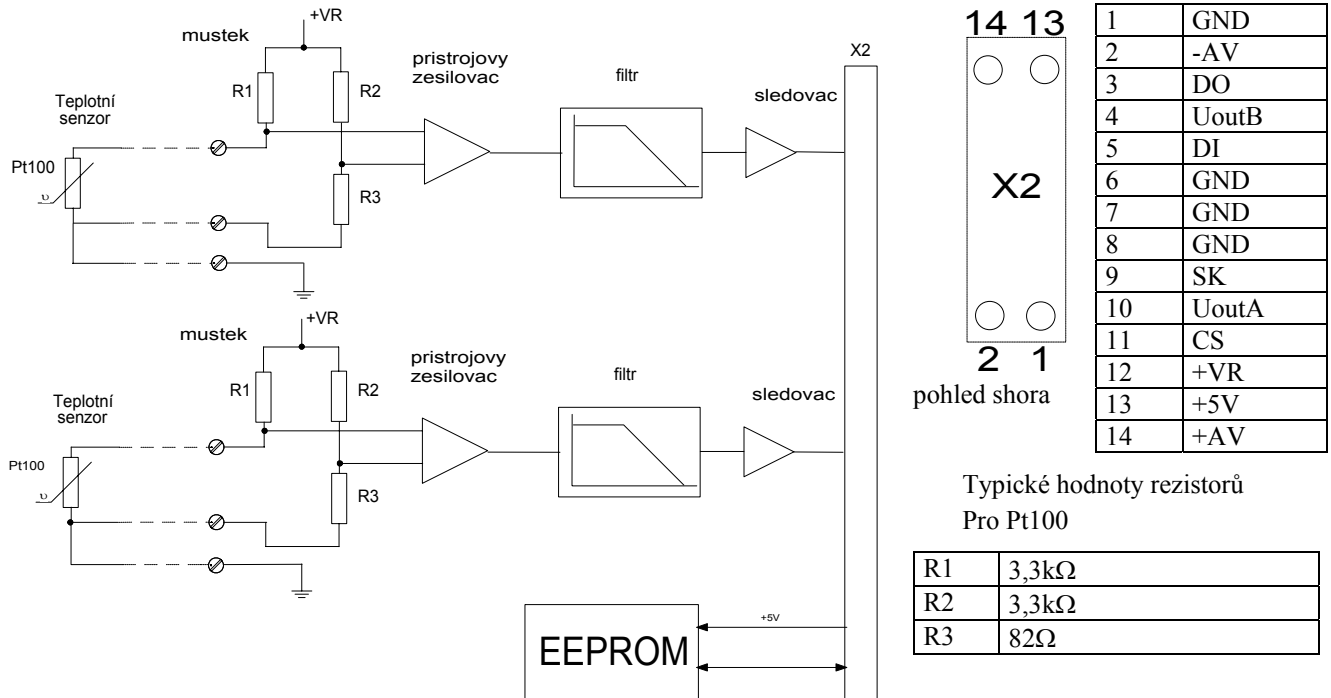
Údaje pro objednávku

Moduly se obvykle dodávají v sestavě s jednotkou MA10, ale lze je dodat i samostatně.

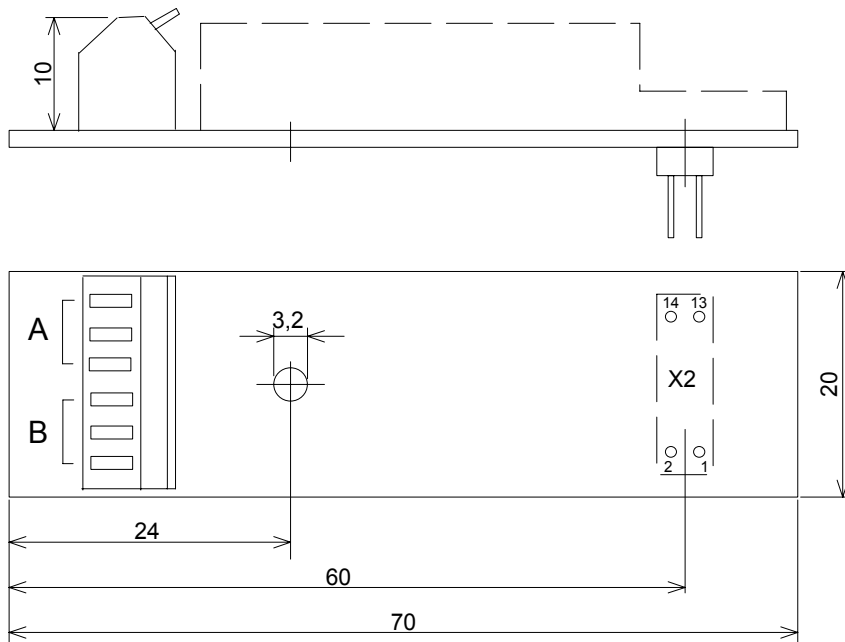
V objednávce stačí specifikovat typový znak Z100.

Po dohodě lze dodat moduly s odlišnými parametry

Blokové schéma



Montážní rozměry



Vyrábí a dodává:
SofCon, spol.s r.o.
Křenova 11
162 00 Praha 6
www.sofcon.cz

13.7.2007