

# Analogové převodníky

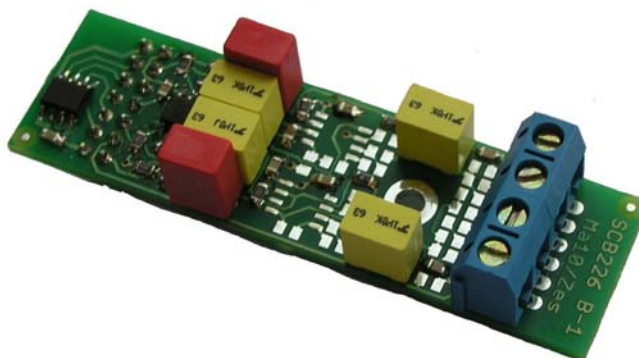
## ZI01, ZU01

### Zesilovač pro I a U vstup



# 14.10

- Vestavný modul pro MA10
- Proudové vstupy
- Napěťové vstupy
- Filtr proti rušení
- Stabilita parametrů
- Digitální kalibrace
- Dva měřicí kanály



## Základní charakteristika

Moduly jsou určeny pro montáž do jednotky analogových vstupů s D/A převodníkem typu MA10. Jsou osazovány jako dva napěťové, nebo dva proudové vstupy.

**Modul ZI** je proudový vstup pro měření proudu v rozsahu 0-20mA. Vstupní proud prochází přes snímací rezistor, na kterém se měří úbytek napětí. Napětí je filtrováno aktivním filtrem 2. řádu. Maximálnímu měřenému proudu 25mA odpovídá výstupní napětí 3V.

Pro výstupní napětí platí:

$$U_{out} = R2 \cdot I_{in}$$

**Modul ZU** je napěťový vstup pro měření napětí v rozsahu 0 – 10V. Napětí je sníženo napěťovým děličem a filtrováno aktivním filtrem 2.řádu. Maximálnímu měřenému napětí cca. 10,4V odpovídá výstupní napětí 3V.

Pro výstupní napětí platí:

$$U_{out} = U_{in} \cdot \frac{R2}{R2 + R1}$$

Kalibrační konstanty pro oba měřicí kanály jsou uloženy v paměti EEPROM.

## Technické údaje

Napájecí napětí digitální	+5V±5%, max. 5mA
Napájecí napětí analogové	+5V±2%, max. 10mA -5V±2%, max. 10mA

Výstupní napětí	Max. ±3,5V
zesílení (bez kalibrace)	1
výstupní offset (bez kal.)	0,2mV
přesnost po kalibraci	0,1% z rozsahu
Pracovní teplota okolí	0 až 50°C
pro zaručenou přesnost	20 až 30°C

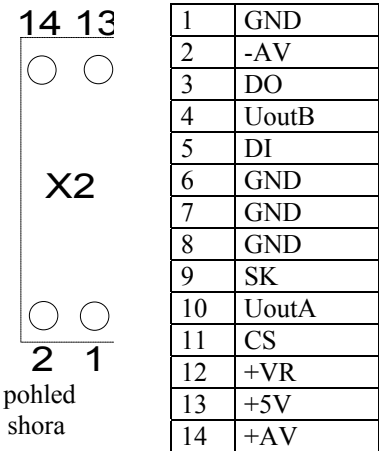
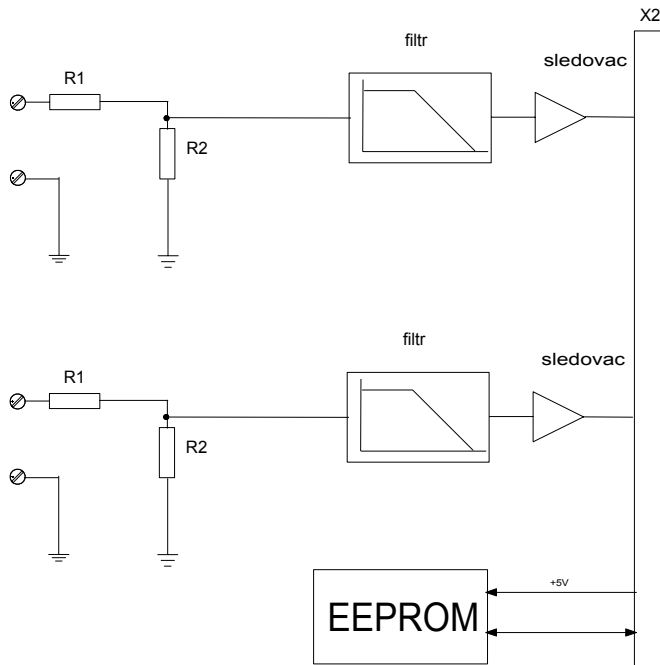
Proudový vstup	
Měřicí rozsah	0 – 25mA
Zaručená přesnost pro	4 – 20mA
Max. vstupní proud	50mA
Vstupní odpor	120 Ω ±1%
Napěťový vstup	
Měřicí rozsah	0 – 10V
Zaručená přesnost pro	0,1 – 10V
Vstupní odpor	113 kΩ
Max. vstupní napětí	30V
Rozměry	max. 20x70x22mm
Průřez vodiče	max. 2mm <sup>2</sup>

## Údaje pro objednávku

Moduly se obvykle dodávají v sestavě s jednotkou MA10, ale lze je dodat i samostatně.

V objednávce stačí specifikovat typový znak ZI nebo ZU. Po dohodě lze dodat moduly s odlišnými parametry, například modul s jedním proudovým a jedním napěťovým vstupem.

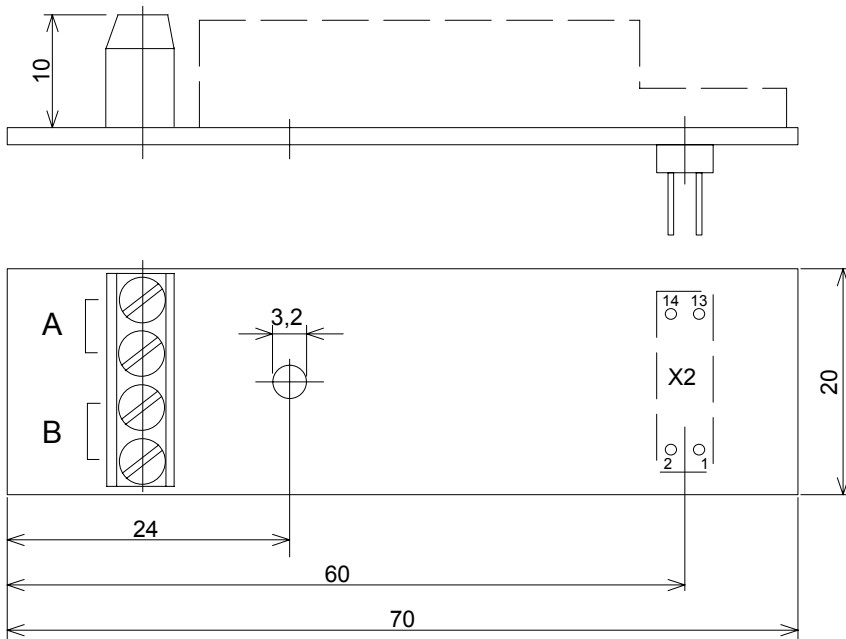
## Blokové schéma a zapojení konektoru



Typické hodnoty rezistorů

	Napěťový vstup
R1	82 kΩ
R2	33 kΩ
	Proudový vstup
R1	0 Ω
R2	120 Ω

## Montážní rozměry



Vyrábí a dodává:  
SofCon, spol.s r.o.  
Křenova 11  
162 00 Praha 6  
www.sofcon.cz