

**Externí moduly vstupů/výstupů
PDIO08
Modul digitálních vstupů a výstupů**



5.4

- 8 galvanicky oddělených vstupů
- 8 galvanicky oddělených výstupů
- Rozhraní TTL / 0 až 35V, 10mA
- Výstupy volitelně 60V, 1A
- Nastavitelná polarita signálů
- LED indikace vstupů a výstupů



Základní charakteristika

Modul je určen jako oddělovací interface dvoustavových signálů mezi řídicím systémem a okolím. Vstupy i výstupy jsou galvanicky oddělené pomocí optronů. Vstupy mají charakter odporové zátěže, výstupy jsou otevřený kolektor. Indikační LED vstupů svítí při log. úrovni H, indikační LED výstupů svítí při log. úrovni L. Modul musí být před použitím nakonfigurován pomocí propojek. Po dohodě s výrobcem mohou být osazeny výstupní optrony s jinými parametry, případně i výkonová optorelé. Výstupní spínače nemají ochranu proti přepětí, proto se při spínání indukivní zátěže musí zapojit zhašecí dioda.

Modul je konstruován na desce s plošnými spoji. Standardně je dodáván bez rámečku pro montáž pomocí děr v rozích. Rozměry a díry v rozích jsou kompatibilní s IO moduly KITV40. Může být také dodáván s montážním rámečkem k upevnění na rozvaděčovou lištu typu DIN TS35. Modul není krytován a není určen k připojení síťového napětí.

Technické údaje

Výstupy	
Počet výstupů	8 (4 při osazení optorelé)
Typ výstupu	spínač - otevřený kolektor
Vstupní napětí	U_{IL} -0,5 až 1V
	U_{IH} 3,5 až 5,5V
Vstupní proud	I_{IL} -7,3mA / 0V
	I_{IH} 0mA / 5V
Spínané napětí	U_O 0 až 35V= *)
Spínaný proud	I_O max. 10mA *)
Úbytek napětí při 10mA	max. 0,5V
Zbytkový proud při rozep.	max. 10 μ A
Úroveň U_{IL} sepne výst. tranzistor	

*) Volitelně i více

Vstupy	
Počet vstupů	8
Vstupní napětí	U_{IL} -10 až 8V
	U_{IH} 16 až 30V
Vstupní odpor	2,4k Ω
Výstupní napětí	U_{OL} max. 0,5V / 1,6mA
	U_{OH} min. 3,5V / 0,7mA
Log. úroveň	$U_{IH} \rightarrow U_{OL}$
Napájecí napětí	U_{CC} 5V= \pm 5%
Napájecí proud	35mA
Elektrická pevnost	
mezi X1, X4 - X2, X5	2000V~
mezi svorkami X2, X5	100V~
Pracovní teplota okolí	0 až +70°C
Rozměry	max. 138 x 75 x 54mm
Svorky	stiskací, vodič 0,15 až 2,5mm ²

Údaje pro objednávku

Základní provedení je bez rámečku a bez jakéhokoliv příslušenství.

V objednávce specifikovat odlišnosti, např.:

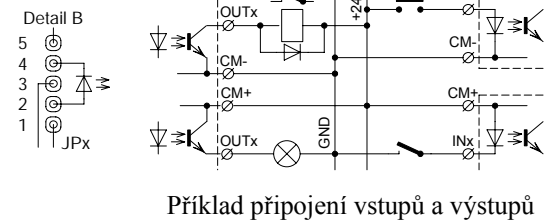
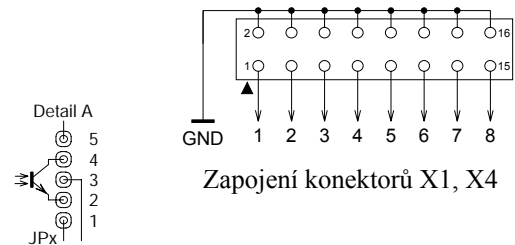
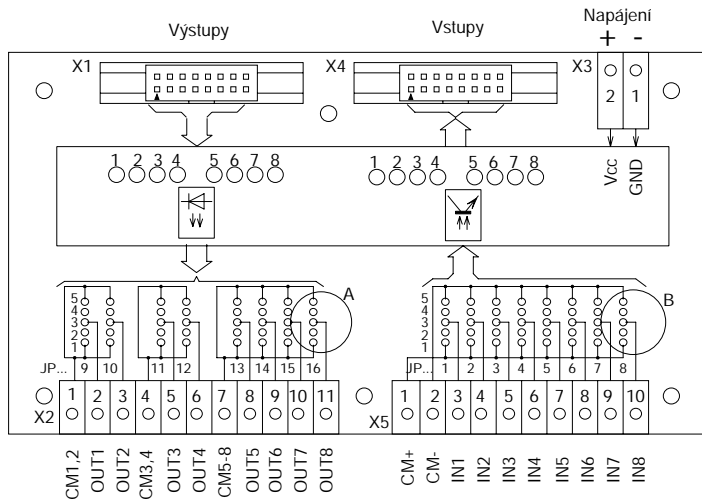
PDIO08 s montážním rámečkem.

Výkonové varianty: 80V/10mA, 35V/50mA, optorelé 60V/1A.

Specifikovat příslušenství:

Konektor PFL16 (pro přivedení vstupních signálů)

Rozmístění svorek a zapojení

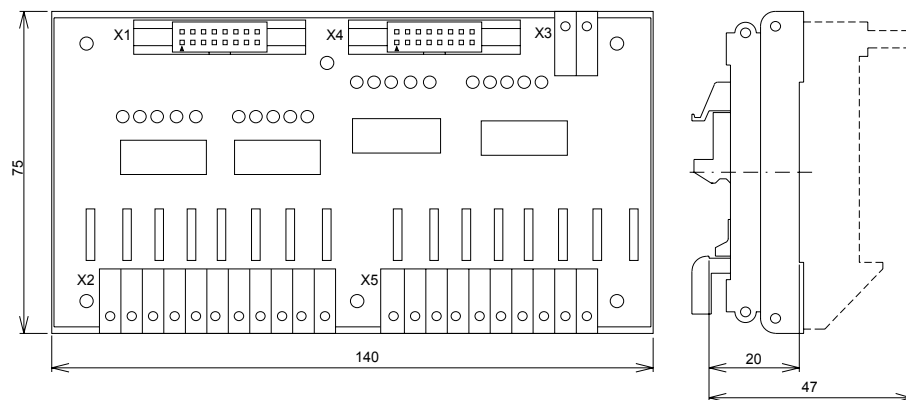


Konfigurace

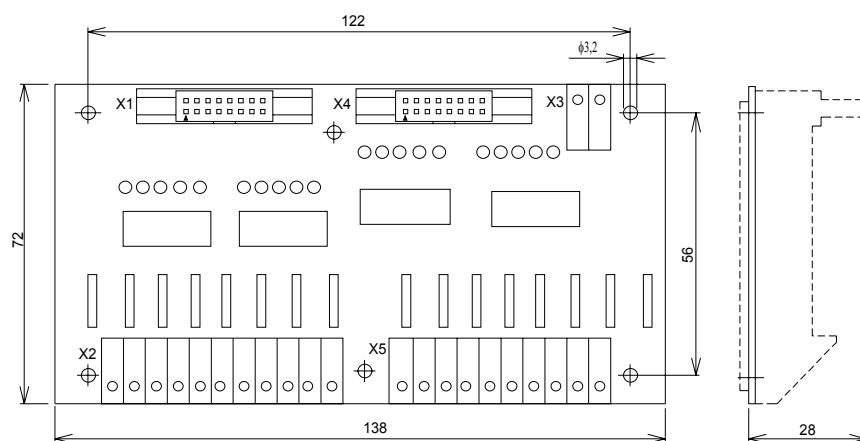
Pomocí propojek JP1 až JP8 se nastavuje polarita vstupů. Pomocí JP9 až JP16 polarita výstupů. Všechny vstupní signály jsou galvanicky propojeny přes společný CM+, resp. CM-. Výstupní signály jsou rozděleny na 3 galvanicky oddělené sekce.

Nastavení propojek pro konkrétní aplikaci lze odvodit z obrázků výše.

Montážní rozměry



Provedení s montážním rámečkem



Provedení bez rámečku