

- Operátorský panel
- 5,7“ barevný LCD displej 640x480 bodů
- Dotykový panel s odporovou technologií
- Procesor AMD Geode LX800/500MHz
- Operační paměť 256MB
- Compact Flash od 512MB
- Ethernet 1Gbit/s
- Krytí IP20 ze strany panelu
- Určený k zabudování do zdi



Základní charakteristika

TOUCH11/PCB je určen pro bytovou výstavbu.

Základem operátorského panelu je procesorová deska s integrovanými periferiemi (VGA, 2xRS232, 4xUSB, ETHERNET, 1xLPT, 1xPS2 (klávesnice a myš), 1xIRDA 115 kb/s, audio), s procesorem AMD GEODE LX800, pamětí RAM 256MB a pamětí CompactFlash od 512MB.

LCD displej má úhlopříčku 5,7“ a rozlišení 640x480 bodů a podsvícení bílými LED diodami. Displej je doplněn dotykovým panelem s odporovou technologií.

TOUCH11/PCB je zabudován v kovovém krytu s krytím IP20. Na boční straně je vyvedena komunikace ETHERNET. Na přední panel jsou vyvedeny 2 komunikace USB.

TOUCH11/PCB je určen k zabudování do kovové instalační krabice. Tato krabice obsahuje vylamovací přepážky určené pro přivedení kabelů. Vlastní operátorský panel se do krabice připevňuje 4 šrouby M4. Po zabudování a přivedení kabelů se panel opatří krycím rámečkem.

TOUCH11/PCB se dodává buď bez OS nebo s OS XP Embedded nebo Linux.

Technické údaje

Napájecí napětí	10-35VDC	Krytí	IP20 ze strany panelu IP20 zezadu
Příkon	Max.10W	Prostředí	Neklimatizované, bez agresivních plynů a par
Procesor	AMD Geode LX800/500MHz	Provozní teplota okolí	0 - 50 °C
Operační paměť	256MB	Montáž	Vodorovná
Polovodičový disk	Compact Flash 1GB	Atmosférický tlak	80 - 107 kPa
Operační systém	XP Embedded	Provoz	Nepřetržitý
Rozhraní	1xRS 232 2xUSB 1xEthernet 1Gbit/s AUDIO	Relativní vlhkost vzduchu	40 - 85 %, nekondenzující
	Nevyvedeno: Centronics (LPT) 1xPS2 (klávesnice, myš) 1xIRDA	Rozměry TOUCH11/PCB	166x142x50 mm
		Hmotnost	1 kg
		Montážní krabice	
		Rozměry	166x142x60 mm
		Určení	zabudování do stěny
		Krycí rámeček	
		Materiál	dřevo - bez povrchové úpravy
		Rozměry	181 x 152 x 10 (š x v x h)
		Materiál	hliník - eloxovaný
		Rozměry	181 x 152 x 4 (š x v x h)

Zobrazení

Displej	TFT 262 144 barev
Úhlopříčka	5,7"
Zobrazovaná plocha	116x87 mm
Rozlišení	640x480 bodů
Pozorovací úhel	±70° horizontálně ±50° vertikálně
Podsvícení	bílé LED
Jas	180 cd/m2
Kontrast	300 : 1
Životnost	40 000 hod (pokles jasu na polovinu)

Dotykový panel

Technologie	odporová, 4-drátový
Aktivační síla	menší než 80g, typicky 25g
Linearita	lepší než 1,5%
Tvrдость povrchu	2H
Odolnost proti chemikáliím	rozpuštědla, louhy, kyseliny, ...
Životnost	1 000 000 stisků v jednom bodě (silikonový prst o poloměru 8 mm, síla 80g)

Údaje pro objednávku

Ve standardním provedení se TOUCH11/PCB dodává s procesorem AMD Geode LX800/500MHz a operační pamětí 256MB RAM.

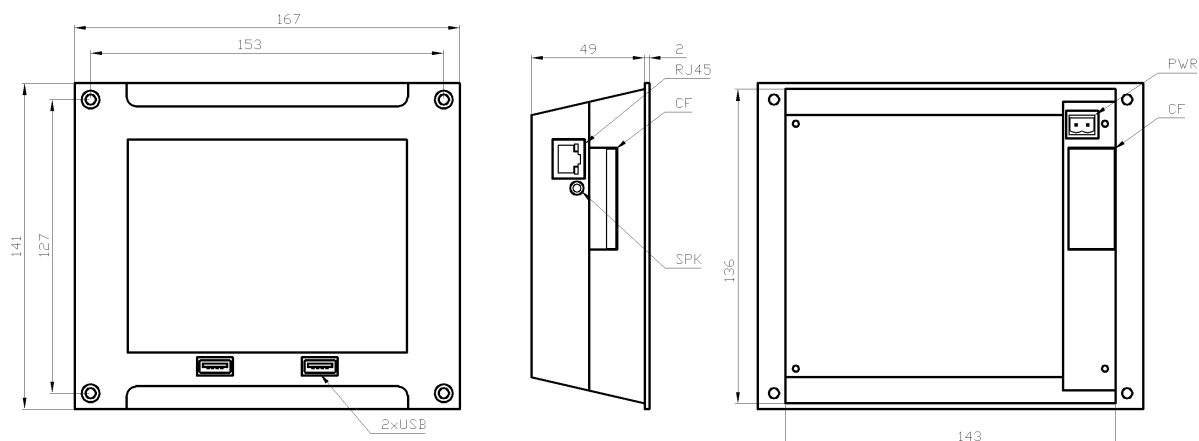
Na zvláštní objednávku je možno dodat:

- operační paměť 512MB
- CF od 512MB
- operační systém Windows XP Embedded, Linux
- kovový nebo dřevěný rámeček
- instalační krabici

Na zvláštní objednávku lze Touch11/PCB dokompletovat o dva reproduktory a mikrofon.

Rozměry a rozmístění konektorů

Konektory periférií a napájecí konektor jsou vyvedeny na zadní straně přístroje, konektory USB jsou zepředu. Jejich rozvržení je na obrázku.



Rozměry instalační krabice

