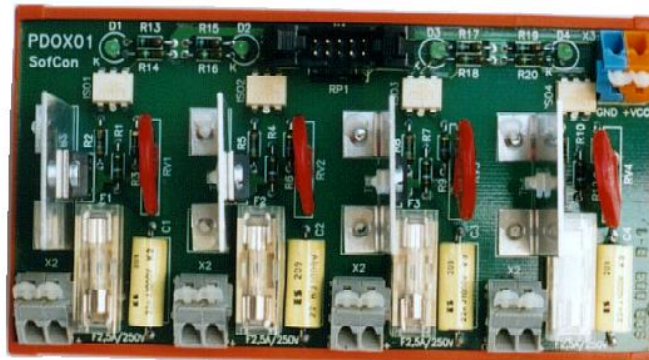


- 4 oddělené spínače 250V~/2A
- Ovládání 4 logickými signály
- Napájení malým bezpeč. napětím
- LED indikace výstupů



Základní charakteristika

Modul slouží ke spínání v silových obvodech střídavého proudu. Obsahuje 4 triakové spínače, galvanicky oddělené od vstupních ovládacích obvodů i mezi sebou. Řídící dvoustavové signály se připojují k 10pinovému konektoru X1 typu PSL10. Vstupy a napájení mají společnou zem. Přivedením řídicího signálu úrovně L, resp. uzemněním vstupu se dá popud k sepnutí spínače. K sepnutí střídavého proudu dojde až při průchodu napětí nulou. K rozepnutí dojde po přivedení vstupní úrovně H, resp. odpojení vstupu, ale až po průchodu střídavého proudu nulou. Sepnutí je indikováno rozsvícením LED. Výstupy jsou opatřeny odrušovacími RC členy, takže i při rozepnutém triaku teče malý zbytkový proud. Každý spínač je chráněn tavnou pojistkou. K napájení modulu je potřeba zdroj malého bezpečného napětí.

Modul je konstruován na desce s plošnými spoji. Standardně je dodáván s montážním rámečkem k montáži na rozvaděčovou lištu typu DIN TS35. Modul není krytován a jestliže je k němu připojeno síťové napětí, musí být dodatečně zakrytován nebo zamontován do uzavřené rozvaděčové skříně. Při plném využití výkonu musí být zajištěno chlazení přirozeným prouděním vzduchu.

Technické údaje

Typ jednotky	PDOX01/5	PDOX01/24		
Počet výstupů	4	4	Typ spínače	TRIAC
Napájecí napětí U_{CC}	5V= ±10%	24V= ±20%	Spínané napětí	10 až 250V~
Napájecí proud	35mA	55mA	Spínaný proud	max. 2A
Vstupní napětí L	-0,5 až 1V	-0,5 až 5V	Úbytek napětí při 2A	max. 1V
H	$U_{CC}-1,5V$ až $U_{CC}+1V$	$U_{CC}-2V$ až $U_{CC}+1V$	Zbytkový proud při rozep.	max. 2mA při 250V/50Hz
Vstupní proud L	-8,2mA / 0V	-12,5mA / 0V	Elektrická pevnost	4000V~
H	0mA / U_{CC}	0mA / U_{CC}	Přepět'ová ochrana spínačů	varistor, RC filtr
Vstupní logická úroveň sepnutí		L nebo uzemněno	Pracovní teplota okolí	0 až +50°C
rozepnutí		H nebo rozpojeno	Jištění	tavná pojistka F2,5A/250V
			Rozměry	max. 140 x 75 x 75mm
			Svorky	stiskací, vodič 0,15 až 2,5mm ²

Údaje pro objednávku

Základní provedení PDOX01/5 a PDOX01/24 je bez jakéhokoliv příslušenství.

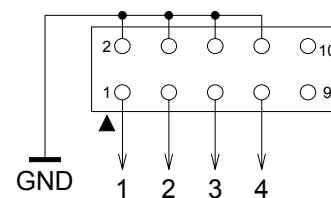
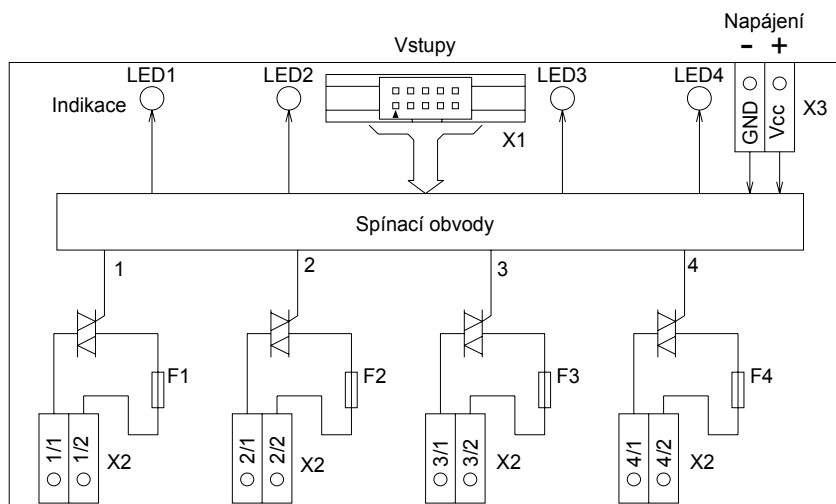
Po dohodě je možno specifikovat odlišnosti, např. napájecí napětí 12V.

Specifikovat příslušenství, např.:

1ks Konektor PFL10

4ks Trubičková pojistka F2,5A/250V

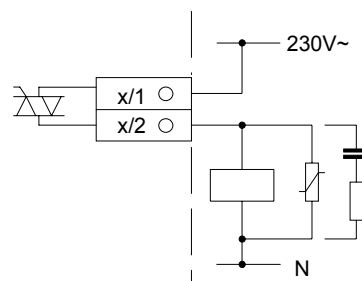
Rozmístění svorek a zapojení



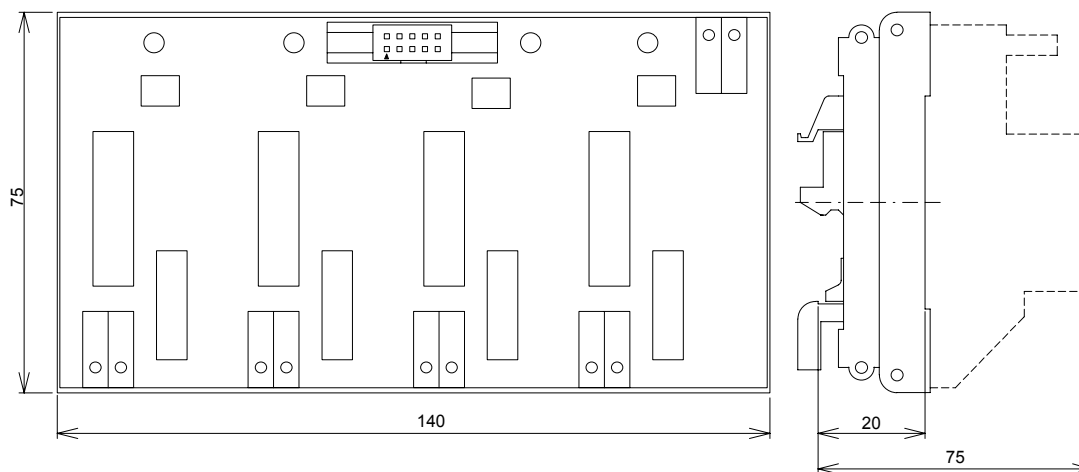
Zapojení konektoru X1

Odrušení spínaných obvodů

Při spínání indukční zátěže (cívky, stykače, motory) vznikají přepětové rušivé impulsy. Modul již obsahuje odrušovací prvky, ale při spínání vzdálených obvodů se doporučuje připojit k nim další. Mohou to být např. varistory nebo RC. Odrušovací součástky musí být dimenzovány s ohledem na spínané napětí a výkony.



Montážní rozměry



Provedení s montážním rámečkem