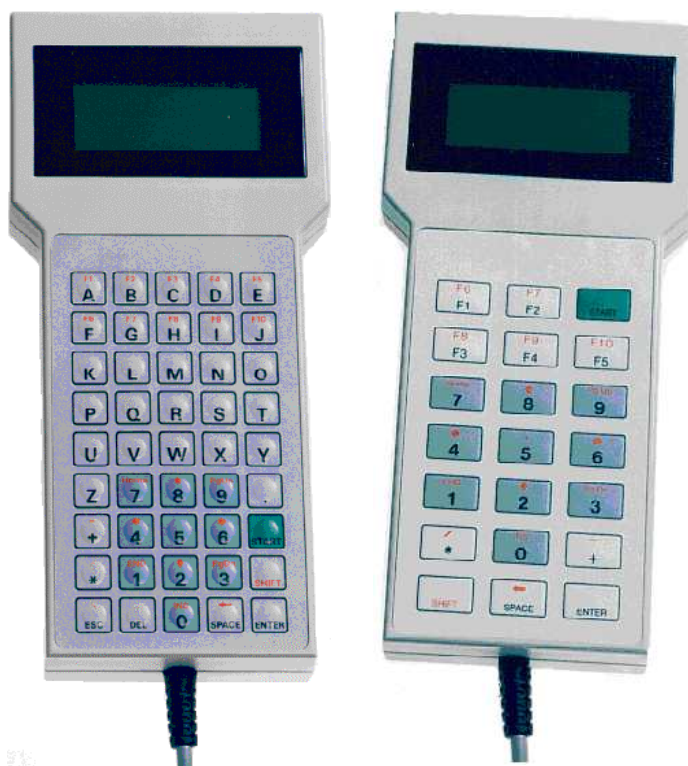


- Koncové zařízení pro vstup a výstup textu
- Sériový přenos RS232, RS485
- Membránová klávesnice
- LCD displej 4 x 16 znaků
- Akustická signalizace
- Napájení 5V
- Funkční flexibilita



### Základní charakteristika

Terminál TERM01 slouží pro příjem a vysílání textových zpráv a povelů po sériové přenosové lince. Sériový přenos je standardní osmibitový v kódu ASCII. Rozhraní může být buď RS232 nebo RS485. Terminál je řízen jednočipovým procesorem typu 8051. Vlastnosti mohou být přeprogramováním snadno přizpůsobeny nestandardním požadavkům. Displej je LCD prosvícený bodový, alfanumerický, s možností doprogramovat libovolné semigrafické znaky. Přijmuté znaky jsou okamžitě zobrazovány. Aktuální pozice znaku je ukazována kurzorem. Poloha kurzoru je adresovatelná. Klávesnice je membránová s max. 45 tlačítky. Některá tlačítka mají dvojnásobný význam. Znak je po stisku tlačítka okamžitě vyslán. Je zde funkce repeat a akustická indikace. Mnoho vlastností lze konfigurovat pomocí funkce Setup, a to buď z klávesnice, nebo dálkově po sériové lince. Měnitelné parametry jsou např.: přenosové parametry, volba sady vysílaných znaků, podoba kurzoru, prosvětlení displeje. Terminál ošetřuje také řadu řídicích znaků a ESC sekvencí. Napájení je z externího zdroje přivodním kabelem, ve kterém vedou i komunikační signály. Kabel je zakončen 9pólovým konektorem. Terminál může být napájen ze zdroje o napětí 5V nebo volitelně napětím odlišným.

Terminál je konstruován v dvojdielné plastové krabici. Na zvláštní objednávku se dodává stojánek nebo montážní panel. Další možností upevnění je montáž do vyříznutého otvoru podle obrázku. Pro napájení terminálu a jeho připojování za provozu je určen modul NAPTR1.

Podrobnosti, zejména o kódování znaků, řídicích funkcích a HW a SW konfiguraci jsou ve firemní dokumentaci Příručka uživatele SCT 013.

### Technické údaje

Komunikační linka rozhraní	Asynchronní, plný duplex RS232 *) RS485, dvou/čtyřdrát	Napájení	stejnoseměrné 5,1V ±0,2V *) 11V ±2V
přenosová rychlost	100 až 19200 Bd	Napáj. proud	65 až 300 mA
počet bitů	8 + 0 až 1 paritní	Pracovní teplota okolí	0 až +50°C
Displej	LCD, 4 řádky, 16 sloupců	Rozměry (bez kabelu)	210 x 100 x 25 mm
písmo	latinka, *) azbuka	Délka kabelu	1,25m, *) jiná
Klávesnice	velikost 75 x 130 mm	Konektor	9 pólový D-sub zásuvka
počet tlačítek a znaky	45 *) 21, azbuka, zvláštní znaky	Krytí	IP 65
Zvuk	*) piezoakustický měnič	Hmotnost	0,35 kg
Zabezpečení	*) HW watch dog		

\*) Volitelné parametry, specifikovat v objednávce.

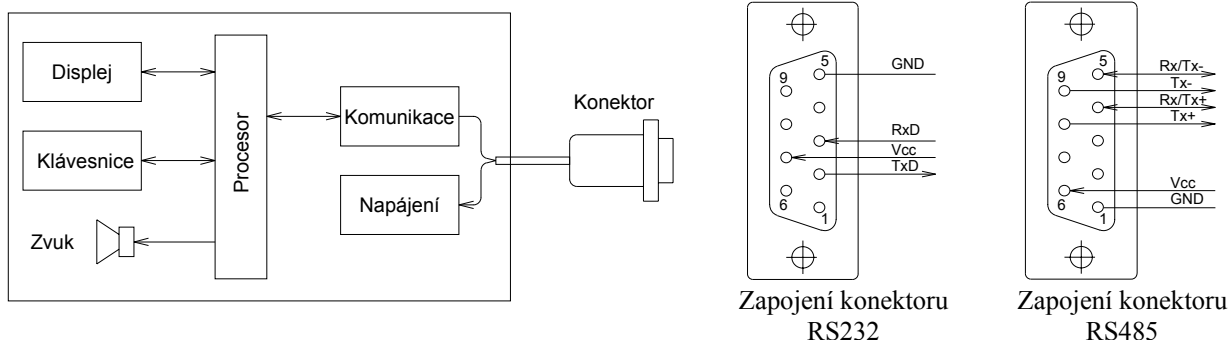
## Údaje pro objednávku

Základní provedení je podle tabulky technických údajů.

Odlíšnosti HW, SW, konfigurační konstanty specifikovat v objednávce.

Specifikovat příslušenství, např.: Stojánek, Montážní panel, Napájecí zdroj pro terminál NAPTR1.

## Rozmístění svorek a zapojení



## Konfigurace

Z mnoha konfiguračních propojek na základní desce terminálu jsou pro běžného uživatele zajímavé tyto:

Rozhraní RS485: J5 1 - 2 dvoudrát, J5 1 - 3 čtyřdrát.

Jas prosvětlení: J11 OFF nižší jas, J11 ON vyšší jas (vyšší jas = vyšší odběr proudu)

Funkcí SETUP se volí základní vlastnosti, jako např. parametry komunikační linky (rychlost, parita), podoba kursoru, řízení prosvětlení displeje, volba sady znaků, aktivní odezva terminálu, atd.

SETUP z klávesnice: Pokud není SETUP zakázán tak při současném stisku SHIFT ENTER vstup do menu. Výběr položek šipkami, potvrzení ENTER. Zapamatování konfigurace přes SAVE NEW SETUP.

SETUP po komunikační lince: Sekvence ESC S a další specififikující znaky.

Přístup k funkci SETUP lze povolit jen za určitých podmínek, nebo ho zakázat. Další vlastnosti jsou určeny naprogramováním konstant do EPROM. Zobrazení semigrafických znaků (max. 7) je umožněno změnou programu po dohodě s výrobcem. Konfigurace zůstane zapamatovaná i po vypnutí napájení.

Editování uživatelského kódu vysílaných znaků: Z klávesnice přes SETUP, položka KEY CODES, CREATED, nebo po kom. lince sekvencí ESC 7 a specifikace znaku a kódu.

## Montážní rozměry

