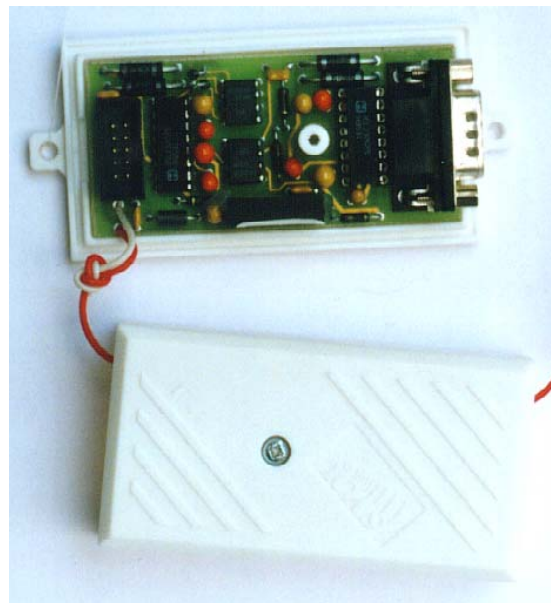


**Komunikační desky do PC,  
komunikační moduly  
P232/232  
Kom. modul s galvanickou izolací**



**10.2**

- Napájecí napětí 5V DC
- Přenosová rychlost max 115 200 Bd
- Galvanické oddělení
- Napájení ze vstupního konektoru nebo z ext. zdroje 5V DC



### Základní charakteristika

Převodník P232/232 je samostatný modul zabudovaný v plastové krabičce. Používá se tam, kde je potřeba galvanicky oddělit rozhraní RS232.

Základem modulu jsou dva obvody MAX232. První převádí rozhraní P232 na TTL a druhý TTL signály zpět na rozhraní RS232. Galvanické oddělení je u TTL signálů provedeno optočleny a u napájení DC/DC konvertorem. Datové linky jsou na obou stranách převodníku chráněny přepětovými ochranami. Vstupní strana převodníku je opatřena 10 pinovým řezným konektorem a výstupní strana konektorem canon (vidlice). K napájení modulu je možno využít vstupní signálový konektor nebo samostatné napájecí vodiče.

### Technické údaje

Napájecí napětí	5V ±10%
Napájecí proud	max. 50mA
Přenosová rychlost	max. 115200 Bd
Elektrická pevnost	500V
Teplota prostředí	0 až 70°C
Skladovací teplota	-10 až +80°C
Krytí	IP20
Rozměry	85 x 45 x 30 mm
Umístění	plastová krabička

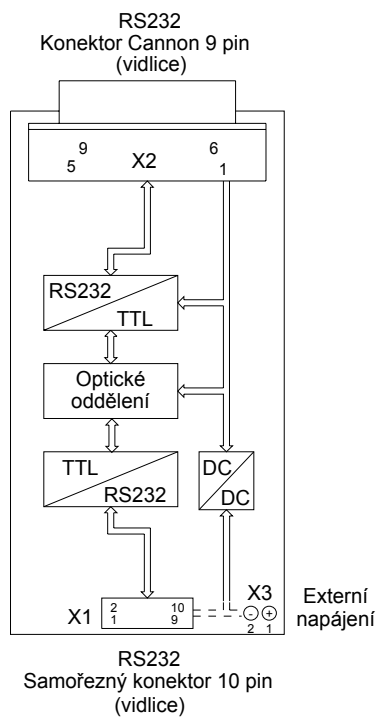
Rozhraní RS232 – strana počítače  
konektor 10 pin  
přepětová ochrana dat. linek

Rozhraní RS232 – strana vedení  
konektor 9 pin (canon vidlice)  
přepětová ochrana dat. linek

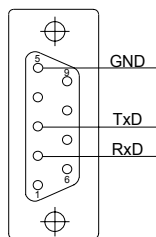
### Údaje pro objednávku

Modul se dodává zabudovaný v plastové krabičce ICAS2. Na zvláštní objednávku je možno dodat kabel zakončený na jedné straně 10 pinovým řezným konektorem a na druhé straně konektorem canon 9 pin (zásuvka).

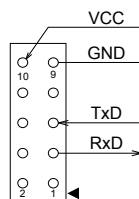
## Blokové schéma a zapojení konektorů



Konektor X2



Konektor X1



## Montážní rozměry

