

- Vstupní napětí 230V~
- Výstupní napětí stejnosměrné stabilizované
- NAPST01.01 5V / 2,5A
- NAPST01.02 12V / 2,5A



Základní charakteristika

NAPST01 slouží jako zdroj malého bezpečného napětí (SELV) pro napájení elektronických zařízení. Podle provedení může dávat různou velikost napětí. V síťovém přívodu je tavná pojistka a odrušovací filtr. Následuje transformátor, usměrňovač a stabilizátor s pulsně šířkovou regulací výkonu. Pulsní regulace zaručuje dobrou účinnost a stabilitu výstupního napětí. Odolnost proti zkratu je zajištěna elektronickou pojistkou. Zdroj má ochranu proti přepětí, které by mohlo vzniknout při poruše. Přítomnost výstupního napětí je indikována svícením LED.

Na zvláštní objednávku mohou být osazeny obvody pro připojení zálohovací baterie. Baterie automaticky při výpadku síťového napětí zajišťuje napájení připojených zařízení. Zdroj neobsahuje obvody pro dobíjení baterie.

Napájecí zdroj je konstruován na desce s plošnými spoji. Standardně je dodáván s montážním rámečkem k montáži na rozvaděčovou lištu typu DIN TS35. Může být dodáván i bez rámečku, jen s montážními otvory. Zdroj není krytován a jeho elektrická bezpečnost musí být zajištěna dodatečným krytím nebo montáží do uzavřeného rozvaděče.

Podrobné informace jsou uvedeny ve firemní dokumentaci SofCon SCT 035.

Technické údaje

Typ	NAPST01.01	NAPST01.02		
Vstupní napětí	230V +10 -15%, 50Hz ±2Hz		Příkon naprázdno	14VA
Výst. napětí	5 až 5,2V	12 až 12,5V	Elektrická pevnost síťové strany	4000V~
Stabilita	0,05V	0,1V	Jištění	Tavná pojistka T250mA/250V
Zvlnění	max. 20mV	max. 250mV	Pracovní teplota okolí	0 až +50°C
Výst. proud	0 až 2,5A	0 až 2,5A	Rozměry	max 140 x 125 x 85 mm
Zálohovací napětí	8 až 22V=	15 až 22V=	Hmotnost	1,4 kg
			Svorky	stiskací, vodič 0,15 až 2,5mm ²

Údaje pro objednávku

Základní provedení napaječe je s montážním rámečkem a bez jakéhokoliv příslušenství. Po dohodě může být napaječ dodán s odlišným výstupním napětím v rozsahu 5 až 15V.

V objednávce specifikovat odlišnosti, např.:

NAPST01.01 bez montážního rámečku

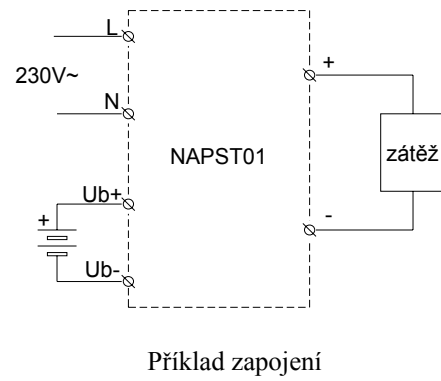
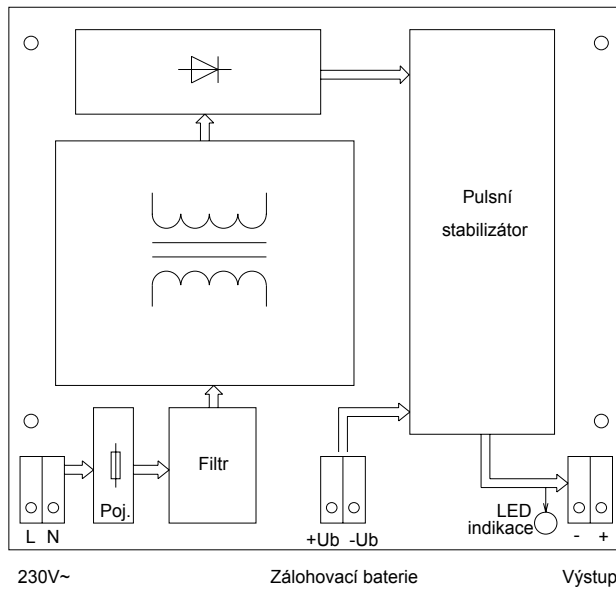
NAPST01, výstupní napětí 6V

Doplnění o obvody zálohování.

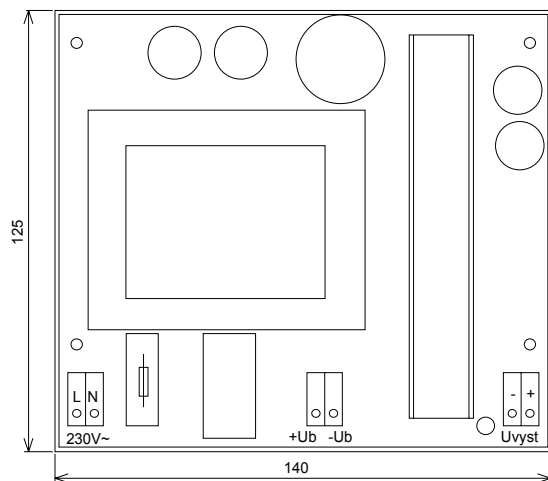
Specifikovat příslušenství:

Trubičková pojistka T250mA / 250V.

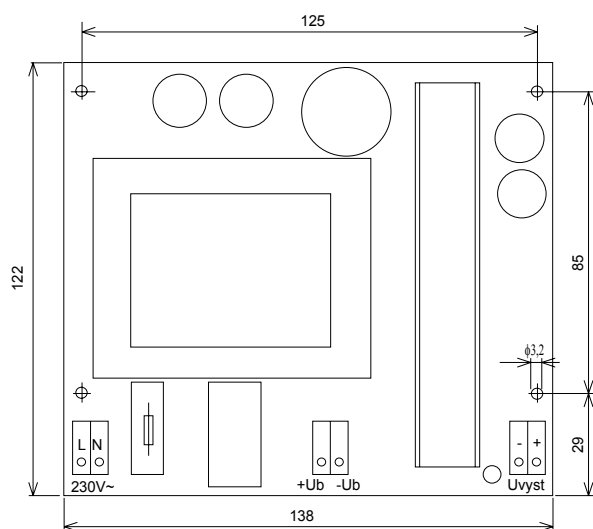
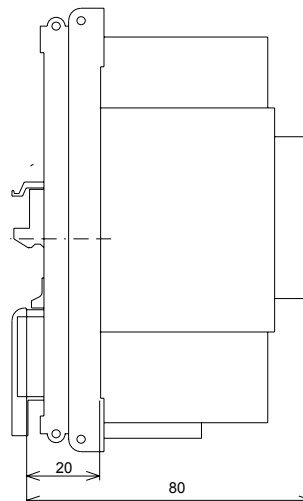
Rozmístění svorek a zapojení



Montážní rozměry



Provedení s montážním rámečkem



Provedení bez rámečku

