

- Vstupní napětí 230V~
- Výstupní napětí stejnosměrné stabilizované
- NAPST02.01 24V / 1,2A
- NAPST02.02 24V / 1A
5V / 0,2A



Základní charakteristika

NAPST02 slouží jako zdroj malého bezpečného napětí (SELV) pro napájení elektronických zařízení. Je dvojitě provedení, jedno s výstupním napětím 24V a s možností připojit záložní baterii, druhé s výstupy 24V a 5V, bez možnosti připojit baterii. V síťovém přívodu je tavná pojistka a odrušovací filtr. Následuje transformátor, usměrňovač a stabilizátor s pulsně šířkovou regulací výkonu. Pulsní regulace zaručuje dobrou účinnost a stabilitu výstupního napětí. Odolnost proti zkratu je zajištěna elektronickou pojistkou. Zdroj má ochranu proti přepětí, které by mohlo vzniknout při poruše. Přítomnost výstupního napětí 24V je indikována svícením LED. Druhý výstup je pomocný zdroj 5V s malou zatižitelností.

Na zvláštní objednávku mohou být osazeny obvody pro připojení zálohovací baterie (jen u NAPST02.01). Baterie automaticky při výpadku síťového napětí zajišťuje napájení připojených zařízení. Zdroj neobsahuje obvody pro dobíjení baterie.

Napájecí zdroj je konstruován na desce s plošnými spoji. Standardně je dodáván s rámečkem k montáži na rozvaděčovou lištu typu DIN TS35. Může být dodáván i bez rámečku, jen s montážními otvory. Zdroj není krytován a jeho elektrická bezpečnost musí být zajištěna dodatečným krytím nebo montáží do uzavřeného rozvaděče.

Podrobné informace jsou uvedeny ve firemní dokumentaci SofCon SCT 067.

Technické údaje

Typ	NAPST02.01	NAPST02.02			
Vstupní napětí	230V +10 -15%, 50Hz ±2Hz			Příkon naprázdno	14VA
Výst. napětí	23,5 až 24,5V	23,5 až 24,5V	4,8 až 5,2V	Elektrická pevnost síťové strany	4000V~
Stabilita	0,5V	0,5V	0,1V	Pracovní teplota okolí	0 až +50°C
Zvlnění max.	100mV	100mV	10mV	Jištění	Tavná pojistka T250mA/250V
Výst. proud	0 až 1,2A	0 až 1A	0 až 0,2A	Rozměry	max 140 x 125 x 85 mm
Zálohovací napětí	28 až 40V=	--		Hmotnost	1,4 kg
				Svorky	stiskací, vodič 0,15 až 2,5mm ²

Údaje pro objednávku

Základní provedení napaječe je s montážním rámečkem a bez jakéhokoliv příslušenství. Po dohodě s výrobcem může být dodán napaječ s odlišným výstupním napětím v rozsahu 15 až 24V.

V objednávce specifikovat odlišnosti, např.:

NAPST02.01, obvody pro zálohování baterií.

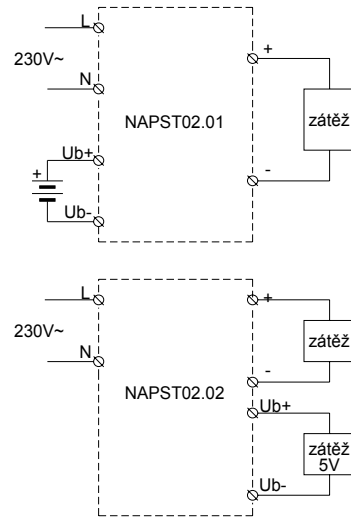
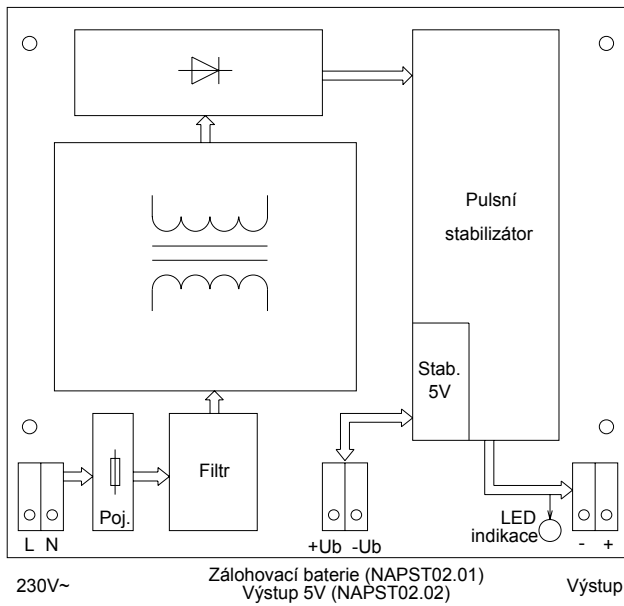
NAPST02.02 bez montážního rámečku

NAPST02.02 výstupní napětí 18V

Specifikovat příslušenství:

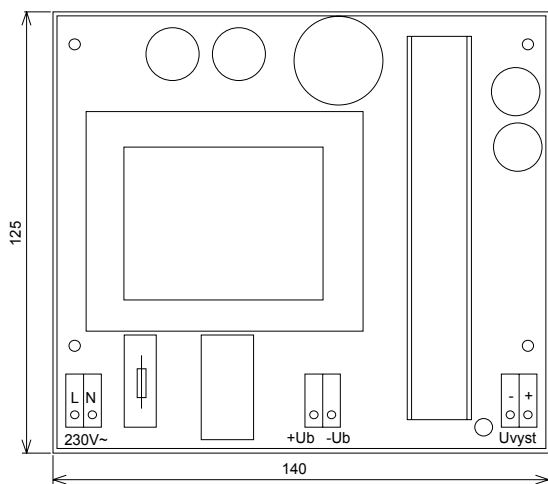
Trubičková pojistka T250mA / 250V.

Rozmístění svorek a zapojení

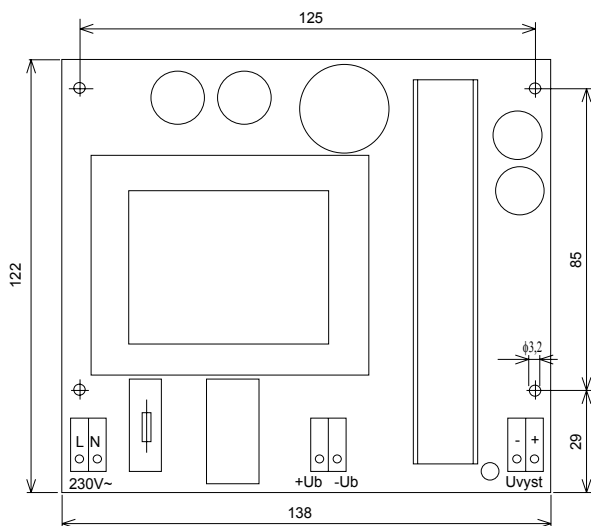
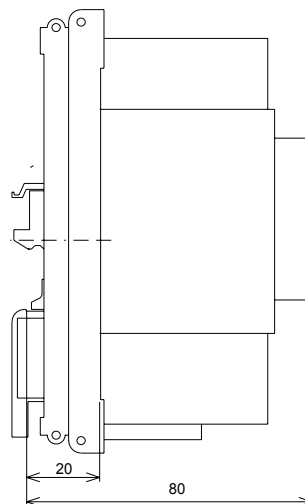


Příklady zapojení

Montážní rozměry



Provedení s montážním rámečkem



Provedení bez rámečku

