

- Vstupní napětí 230V~
- Výstupní napětí stejnosměrné nestabilizované
- NAPNEST02.01 23V/0,7A
- NAPNEST02.21 22V/1,8A



### Základní charakteristika

NAPNEST02 slouží jako zdroj malého bezpečného napětí (SELV) pro napájení elektronických zařízení. Výstupní napětí je stejnosměrné nestabilizované, s určitým zvlněním, závislým na zatížení. Jsou dvě základní varianty, které se liší výkonem. Typová řada těchto zdrojů je otevřená, to znamená, že podle požadavku odběratele mohou vzniknout varianty, lišící se napětím. V síťovém přívodu je tavná pojistka, přepětíová ochrana s varistorem a odrušovací filtr. Následuje transformátor a usměrňovač s vyhlazovacím kondenzátorem. Přítomnost výstupního napětí je indikována svícením LED. Odolnost proti zkratu je zajištěna tavnou pojistkou před transformátorem. Při návrhu aplikace se musí dát pozor, aby nemohlo dojít k takovému přetížení, které nestačí přepálit pojistku.

Napájecí zdroj je konstruován na desce s plošnými spoji. Standardně je dodáván s rámečkem k montáži na rozvaděčovou lištu typu DIN TS35. Může být dodáván i bez rámečku, jen s montážními otvory. Zdroj není krytován a jeho elektrická bezpečnost musí být zajištěna dodatečným krytím nebo montáží do uzavřeného rozvaděče.

Podrobné informace jsou uvedeny ve firemní dokumentaci SofCon SCT 033.02.

### Technické údaje

Typ	NAPNEST02.01	NAPNEST02.21	
Vstupní napětí	230V +6 -10%, 50Hz ±2Hz		Elektrická pevnost síťové strany 4000V~
Výst. proud max.	0,7A	1,8A	Pracovní teplota okolí 0 až +50°C
Výst. napětí stejnosměrné	31,1V / 0A	28,2V / 0A	Rozměry .01 max. 140 x 75 x 70 mm
	26,4V / 0,4A	24,6V / 1A	.21 max. 140 x 75 x 86 mm
	23,5V / 0,7A	22,5V / 1,8A	Svorky stiskací, vodič 0,15 až 2,5mm <sup>2</sup>
Zvlnění max.	1,5V	3,5V	
Jištění - trubič. pojistka	T125mA/250V	T250mA/250V	
Příkon naprázdno	7VA	13VA	
Hmotnost	0,6kg	1,2kg	

### Údaje pro objednávku

Základní provedení napaječe je s montážním rámečkem a bez jakéhokoliv příslušenství. Po dohodě s výrobcem může být dodán napaječ s odlišným výstupním napětím.

V objednávce specifikovat odlišnosti, např.:

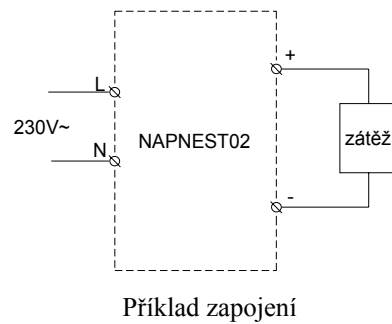
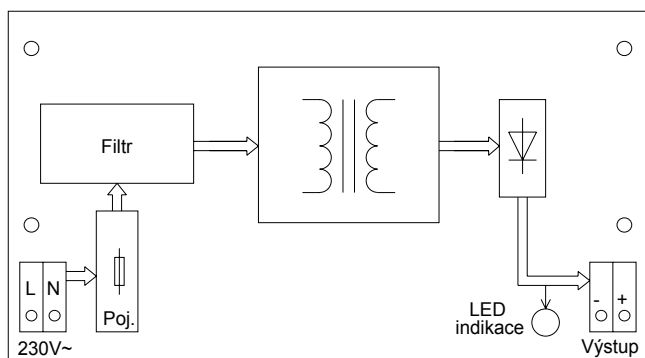
NAPNEST02.01 bez montážního rámečku

NAPNEST02.2x výstupní napětí 18V

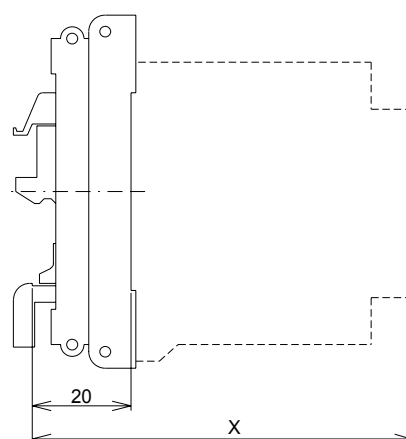
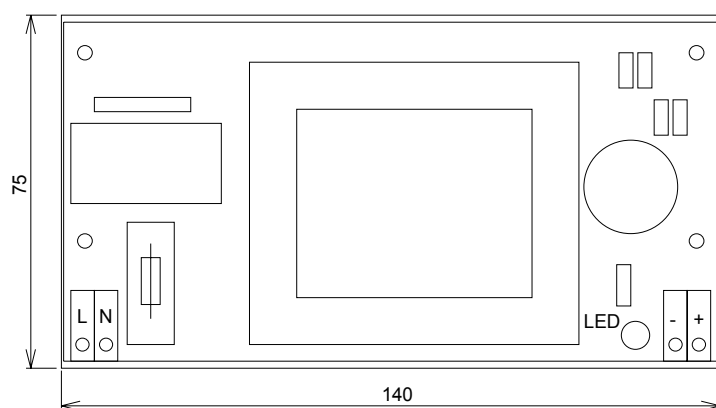
Specifikovat příslušenství, např.:

Trubičková pojistka T250mA / 250V.

## Rozmístění svorek a zapojení



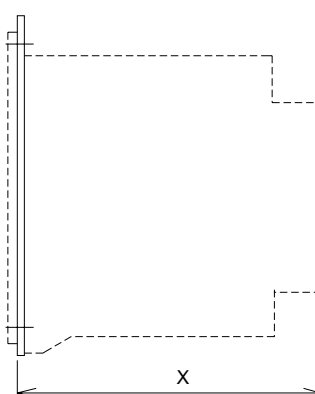
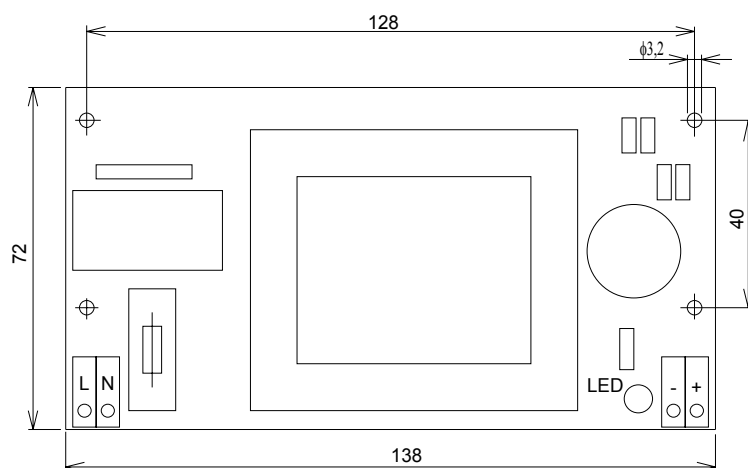
## Montážní rozměry



Provedení s montážním rámečkem

NAPNEST02.01 X = 65

NAPNEST02.21 X = 80



Provedení bez rámečku

NAPNEST02.01 X = 48

NAPNEST02.21 X = 63