

NAPKM 01

Napaječ krokových motorů

Příručka uživatele

SofCon[®] s.r.o,
Střešovická 49
162 00 Praha 6
tel/fax: (02)20180454

1. Popis

Napáječ krokových motorů NAPKM01 je určen jako výkonový zdroj pro koncové stupně krokových motorů. Obsahuje usměrňovač malého napětí, vyhlazovací filtr a napěťový komparátor pro indikaci poklesu napětí. Přítomnost výstupního napětí je indikována LED diodou D6.

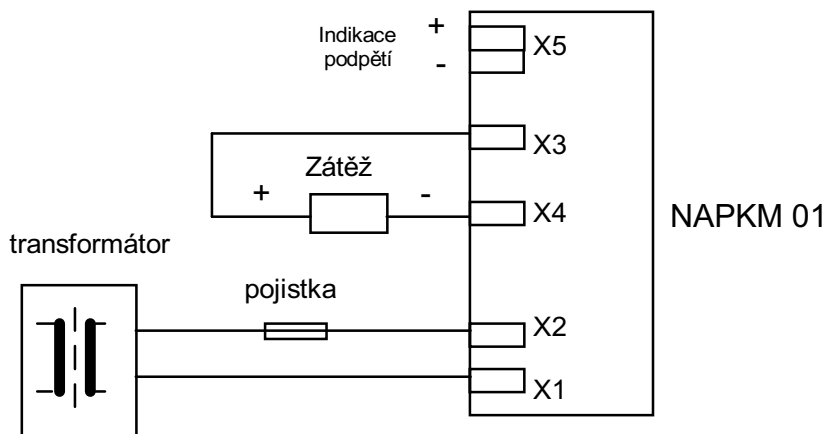
Napěťový komparátor hlídá úroveň výstupního napětí. Při správném napětí je tranzistor Q1 sepnut, indikační LED D5 svítí a výstupní optron ISO1 je sepnut. Při poklesu napětí pod nastavenou mez rozepne tranzistor i optron a zhasne LED D5. Výstup optronu je přiveden na svorky X5. Tento stavový signál může být využit nadřazenou řídicí jednotkou. Práh komparátoru se nastavuje trimrem R2.

2. Instalace a uvedení do provozu

Zařízení napájet ze síťového transformátoru, který je zdrojem malého bezpečného napětí. To znamená, max. 50Vef v prostředí normálním a bezpečném (podle ČSN 33 2000-4-41). Pokud je napětí vyšší, musí se zajistit ochrana před nebezpečným dotykovým napětím.

Zařízení montovat tak, aby bylo zajištěno chlazení alespoň přirozeným prouděním vzduchu. Žebra chladiče svisle. Při velkém odběru proudu rozložit zátěž, ale i přívod, na všechny paralelně propojené svorky.

Zařízení nemá ochranu proti přetížení. Ochrana musí být zajištěna externími jisticími prvky. Vzhledem k velkému nabíjecímu kapacitnímu proudu musí být jištění na vstupu se zpožděním.



Obr. 1 Připojení NAPKM 01

3. Technické parametry

Zařízení je konstruováno jako elektrický předmět třídy III podle ČSN 34 2010.

Provoz	nepřetržitý		
Napájecí napětí	střídavé, 50 až 60Hz, max. 70V _{ef} , galvanicky oddělené od nulového vodiče		
Prostředí	průmyslové neklimatizované, bez agresivních plynů a par		
Krytí	IP 00		
Provozní teplota okolí	0 až 50°C		
Atmosférický tlak	86 až 107 kPa		
Provozní vibrace	max. 0,15 mm při 55Hz		
Výstupní napětí	závislé na vstupním napětí a na zátěži		
Výstupní proud	trvalý	max. 6A	
	impulsní	max 20A / 10s	
Zatěžovací charakteristika při U _{vst} = 70V _{ef}	I _{zat}	U _{výst ss}	zvlnění
	0A	95V	0V
	2,5A	87,5V	4V _{šš}
	6A	84,5V	8,5V _{šš}
Jištění	není, musí být externí		
Hlídací obvody			
Prahové napětí	nastavitelné cca 50 až 70V		
Výstup	galvanicky oddělený tranzistor, elektrická pevnost 1000V		
Spínané napětí	max 30V _{ss}		
Spínaný proud	max. 10mA		
Rozměry	137 x 122 x 55 mm		
Hmotnost	0,3 kg		

Přílohy:

Schéma zapojení	SCN 063.01	list 03
Sestava desky	SCN 063.01	list 0