

NAPKM 02

Napaječ krokových motorů

Příručka uživatele

SofCon[®] s.r.o,
Střešovická 49
162 00 Praha 6
tel/fax: (02)20180454

1. Popis

Napaječ krokových motorů NAPKM02 je určen jako výkonový zdroj pro koncové stupně krokových motorů. Obsahuje usměrňovač malého napětí, vyhlazovací filtr a napěťový komparátor pro indikaci poklesu napětí.

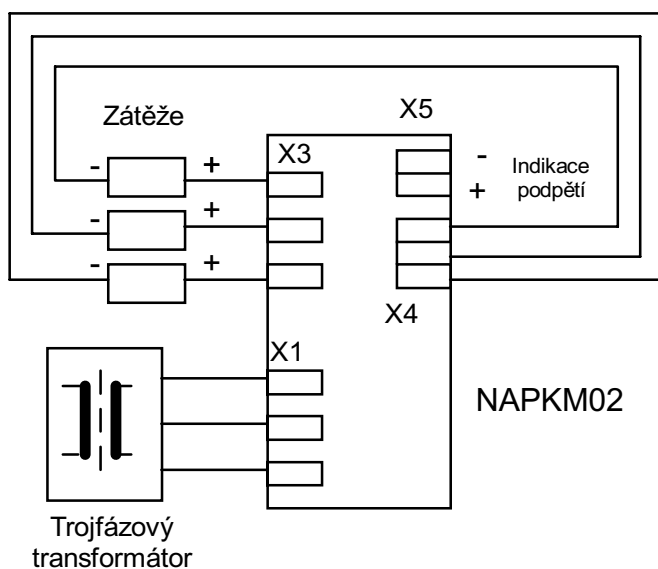
Usměrňovač je můstkový trojfázový. Zajišťuje malé zvlnění výstupního napětí při velké zátěži. Tlumivka L1 slouží zejména pro omezení velké proudové špičky při zapnutí napájení, protože zátěž obsahuje kondenzátory s velkou kapacitou. Vstupy střídavého napětí i stejnosměrné výstupy jsou chráněny tavnými pojistkami. Přítomnost výstupního napětí je indikována LED diodou D11.

Napěťový komparátor hlídá úroveň výstupního napětí. Při správném napětí je tranzistor Q1 sepnut, indikační LED D11 svítí a výstupní optron ISO1 je sepnut. Při poklesu napětí pod nastavenou mez rozeptne tranzistor i optron a zhasne LED D11. Výstup optronu je přiveden na svorky X5. Tento stavový signál může být využit nadřazenou řídicí jednotkou. Práh komparátoru se nastavuje trimrem R10.

2. Instalace a uvedení do provozu

Vzhledem k hmotnosti tlumivky je nutno napaječ přišroubovat k pevnému podkladu za všech 6 montážních otvorů. Musí být zajištěno chlazení alespoň přirozeným prouděním vzduchu.

Zařízení napájet ze síťového transformátoru, který je zdrojem malého bezpečného napětí. To znamená, max. 50Vef v prostředí normálním a bezpečném (podle ČSN 33 2000-4-41). Pokud je napětí vyšší, musí se zajistit ochrana před nebezpečným dotykovým napětím.



Obr. 1 Připojení NAPKM02

Jestliže má být NAPKM02 připojen k jednofázovému transformátoru, připojí se jeho sekundární vinutí mezi kterékoli dvě svorky X1. Potom ale bude nižší dovolené zatížení a větší zvlnění stejnosměrného napětí.

3. Technické parametry

Zařízení je konstruováno jako elektrický předmět třídy III podle ČSN 34 2010.

Provoz	nepřetržitý
Napájecí napětí	3fázové nebo 1fázové, 50 až 60Hz, max. 70Vef galvanicky oddělené od nulového vodiče
Prostředí	průmyslové neklimatizované, bez agresivních plynů a par
Krytí	IP 00
Provozní teplota okolí	0 až 50°C
Atmosférický tlak	86 až 107 kPa
Provozní vibrace	max. 0,15 mm při 55Hz
Výstupní napětí	závislé na vstupním napětí a na zátěži (max. 95Vss při 70Vef)
Výstupní proud (součet)	max. 6A při 3fázovém napájení max. 4A při 1fázovém napájení
Jištění	na vstupní straně trubičkové pojistky T 6,3A/250V na výstupní straně trubičkové pojistky T 2,5A/250V
Hlídací obvody	
Prahové napětí	nastavitelné cca 50 až 70V
Výstup	galvanicky oddělený tranzistor, elektrická pevnost 1000V
Spínané napětí	max 30Vss
Spínaný proud	max. 10mA
Rozměry	280 x 100 x 65 mm
Hmotnost	1,5 kg

Přílohy:

Schéma zapojení	SCN 090	list 03
Sestava desky	SCN 090	list 0