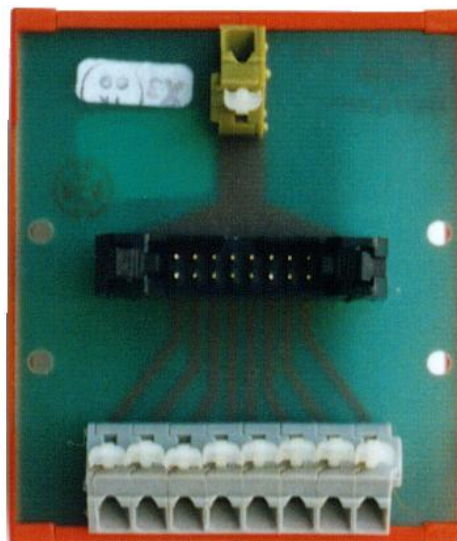


- Přechodová svorkovnice - redukce 8 svorek na konektor
- Propojení signálů do 50V



Základní charakteristika

Modul slouží jako přechodová svorkovnice mezi řídicím systémem a okolím. Na jedné straně se přistupuje s plochým kabelem s řezným konektorem, na druhé straně jsou svorky pro kabeláž. Signály nejsou nijak elektricky ovlivněny. Signály mohou být pasivní (kontakt, odpor) i aktivní (napětí, proud). Zapojení je patrné z následujícího obrázku.

Modul je konstruován na desce s plošnými spoji. Standardně je dodáván s montážním rámečkem k montáži na rozvaděčovou lištu typu DIN TS35. Může být dodáván i bez rámečku s plastovými přichytkami na lištu, nebo jen s montážními otvory. Modul není krytován a není určen k připojení síťového napětí.

Technické údaje

Počet svorek	8
Zatížitelnost každé svorky	1A
Elektrická pevnost	500V
Pracovní teplota okolí	0 až +70°C
Rozměry	max. 64 x 75 x 54mm
Svorky	stiskací, vodič 0,15 až 2,5mm ²

Údaje pro objednávku

Základní provedení PX05 je s montážním rámečkem a bez jakéhokoliv příslušenství.

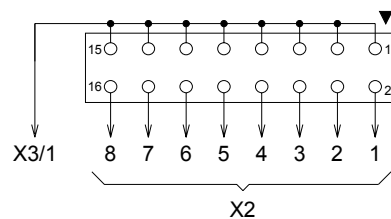
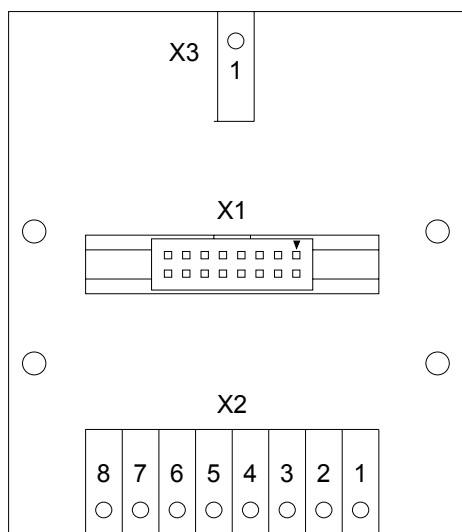
V objednávce specifikovat odlišnosti, např.:

PX05 bez montážního rámečku

Specifikovat příslušenství:

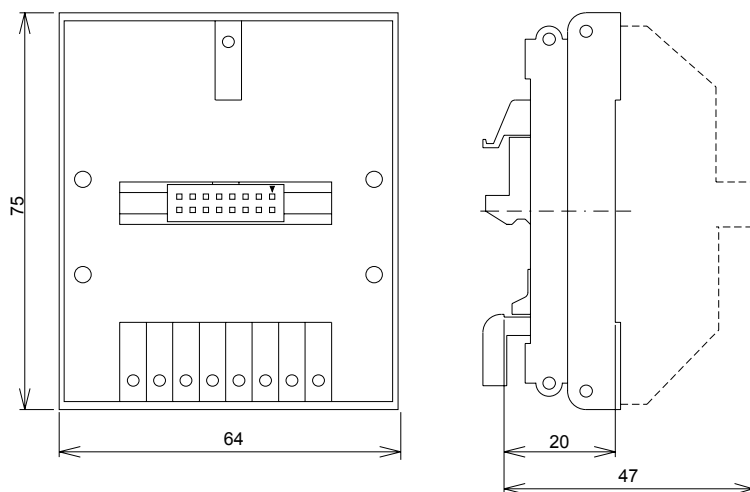
1ks Konektor PFL16

Rozmístění svorek a zapojení

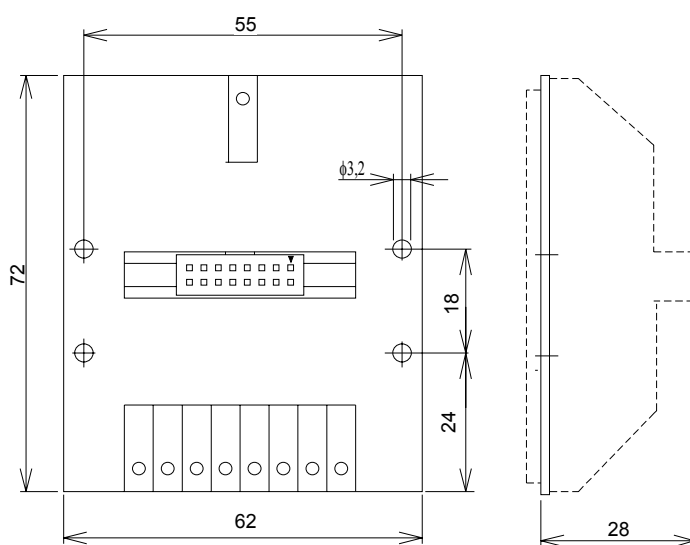


Zapojení konektoru X1

Montážní rozměry



Provedení s montážním rámečkem



Provedení bez rámečku