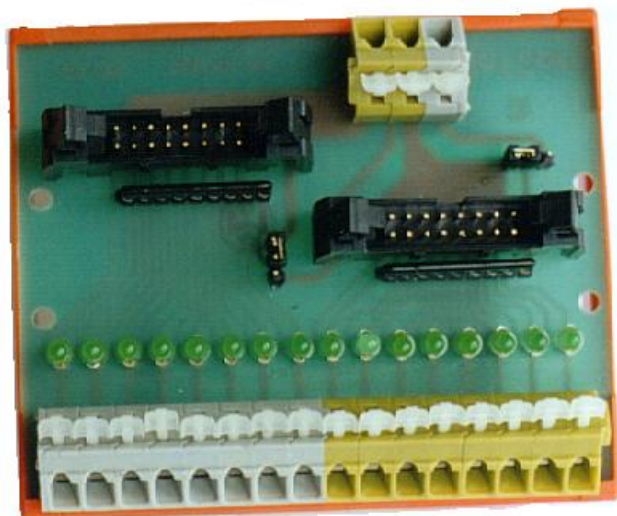


- Přechodová svorkovnice - redukce 16 svorek na konektory
- Propojení signálů do 50V
- LED indikace signálů



Základní charakteristika

Modul slouží jako přechodová svorkovnice mezi řídicím systémem a okolím, s možností světelné indikace signálů. Signály nejsou nijak elektricky upraveny, pouze při použití indikace jsou zatíženy proudem pro rozsvícení LED. Signály mohou být pasivní (kontakt, odpor) i aktivní (napětí, proud). Jestliže mají být indikovány pasivní signály, musí se pro svícení LED použít externí napájení. Indikační LED i jejich pracovní odpory jsou v objímkách. Jestliže nemají být signály (např. analogové) ovlivněny, nesmí být LED osazeny. Pomocí propojek JP1, 2 a polarizací LED se modul konfiguruje pro různou polaritu signálů. Změnou pracovního odporu se modifikuje provozní napětí. Při využití světelné indikace lze modul použít jen v obvodech se stejnosměrným proudem. Při použití v obvodech střídavého proudu je nutno LED odstranit.

Obvody jsou rozděleny na dvě shodné sekce po 8 signálech, společné země sekcí jsou od sebe galvanicky odděleny. Externí napájení indikačních LED je ale společné. To znamená, že úplného galvanického oddělení lze docílit jen při rozpojení JP1, 2.

Modul je konstruován na desce s plošnými spoji. Standardně je dodáván s montážním rámečkem k montáži na rozvaděčovou lištu typu DIN TS35. Může být dodáván i bez rámečku s plastovými přichytkami na lištu, nebo jen s montážními otvory. Modul není krytován a není určen k připojení síťového napětí.

Technické údaje

Počet svorek	16 (2 x 8)	Zatížitelnost každé svorky	1A
Napájecí napětí pro indikaci U_{CC}	$\approx 24V \pm 10\%$ *)	Elektrická pevnost	500V
Napájecí proud	max. 40mA	Pracovní teplota okolí	0 až +70°C
Vstupní proud při rozsvícené LED	2mA	Rozměry	max. 90 x 75 x 54mm
*) Volitelně jiné (pouze stejnosměrné)		Svorky	stiskací, vodič 0,15 až 2,5mm ²

Údaje pro objednávku

Základní provedení PX08 je s montážním rámečkem a bez jakéhokoliv příslušenství.

V objednávce specifikovat odlišnosti, např.:

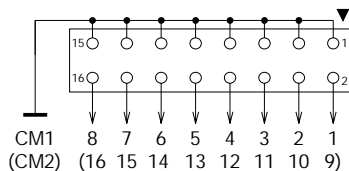
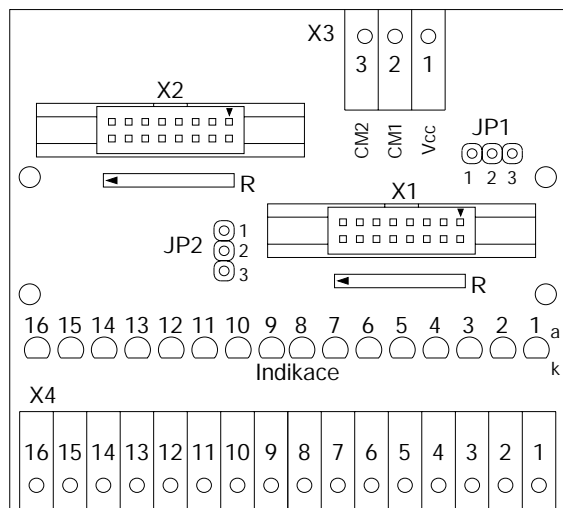
PX08 bez montážního rámečku, ... s přichytkami

Provozní napětí 48V=

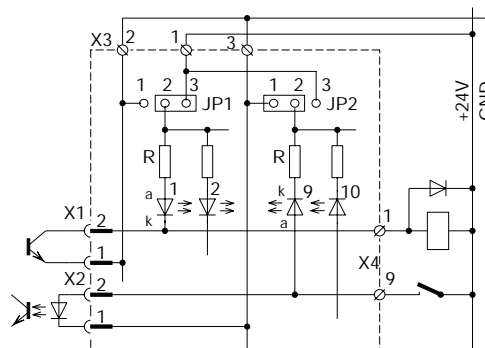
Specifikovat příslušenství:

2ks Konektor PFL16

Rozmístění svorek a zapojení



Zapojení konektoru X1, (X2)



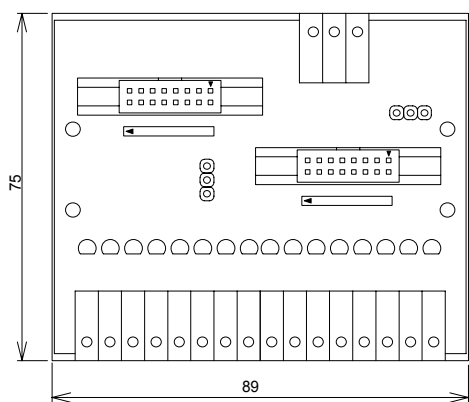
Příklad zapojení

Konfigurace

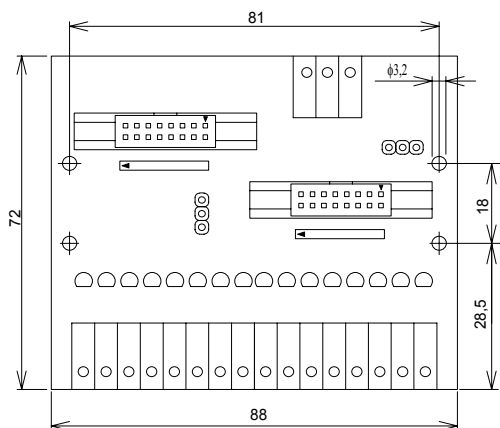
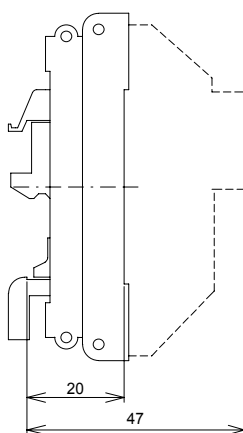
Volitelnými parametry jsou polarita a napětí signálů. Podle polarity se orientují LED a propojka JP1 a JP2. Polarita LED 1, 2 a nastavení JP1 v příkladu zapojení je pro signály spínané ke společné zemi, polarita LED 9, 10 a nastavení JP2 je pro signály spínané ke společnému plusu. Konkrétní provozní nastavení lze odvodit z výše uvedených obrázků.

Podle provozního napětí se volí velikost odporu přibližně podle vztahu $R = (U-1,5) / 2$ [kΩ; V].

Montážní rozměry



Provedení s montážním rámečkem



Provedení bez rámečku

