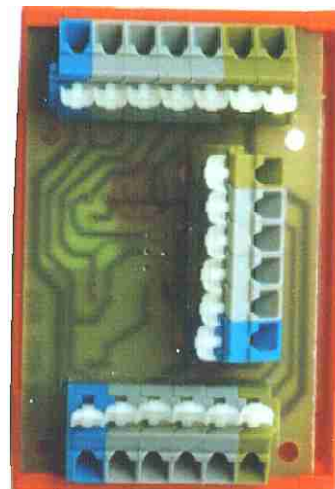


**Svorkovnice a redukce  
RED485  
Rozbočovací rozhraní RS485**



**15.10**

- Propojení kabeláže rozhraní RS485
- Možnost osazení zakončovacíh odporů rozhraní



### Základní charakteristika

Modul RED485 se používá tam, kde je třeba mezi sebou propojit kabeláž rozhraní RS485. Modul RED485 se skládá ze tří shodných modulů. Každý modul je osazen třemi konektory, z nichž dva na protilehlých stranách desky (X1, X5) jsou složeny z wago svorek. Třetí konektor je umístěn uprostřed je dle typu modulu osazen wago svorkami nebo konektorem canon 9 pin nebo řezným konektorem 10 pin.

Typ modulu	X1	X2	X3	X4	X5
RED485.01	wago 6 pin	wago 6 pin	---	---	wago 7 pin
RED485.02	wago 6 pin	---	---	canon 9 pin	wago 7 pin
RED485.03	wago 6 pin	---	10 pin řezný	---	wago 7 pin

Modul redukce tedy umožňuje přechod mezi rozhraním RS485 na konektoru canon 9 pin nebo na řezném konektoru 10 pin a stíněným kabelem zapojeným do wago svorek konektorů X1 a X5.

Jednotlivé moduly jsou na desce RED485 oddělené drážkováním, takže v případě potřeby lze jednotlivé moduly rozlomit a použít je samostatně. Modul je umístěn v DIN rámečku a upevňuje se na DIN lištu.

### Technické údaje

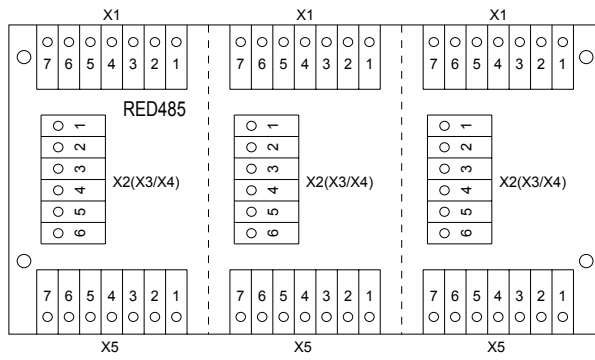
Umístění modulu	rámeček DIN
Rozměry	140 x 70 x 54 mm
Teplota prostředí	0 až 50°C
Skladovací teplota	-20 až +50°C

Konektor	
typ RED485.01	3 x wago 6 pin
typ RED485.02	2 x wago 6 pin 1 x canon 9 pin
typ RED485.03	2 x wago 6 pin 1 x řezný 10 pin

### Údaje pro objednávku

Modul se dodává jako trojnásobný, bez rámečku DIN a bez zakončovacíh odporů. V objednávce je nutné uvést typ modulu (RED485.01/ RED485.02/ RED485.03) a odlišnosti od standardního provedení. Na zvláštní objednávku se dodává DIN rámeček.

## Rozmístění konektorů



## Zapojení konektorů

(X1,X2) wago 6		(X3) řezný 10		(X4) canon 9		(X5) wago 7	
1	GND	1	GND	1	GND	1	GND
2	RxD+	6	RxD+	8	RxD+	2	RxD+
3	TxD+	7	TxD+	4	TxD+	3	TxD+
4	RxD-	8	RxD-	9	RxD-	4	RxD-
5	TxD-	9	TxD-	5	TxD-	5	TxD-
6	GNDS	2	VCC	6	VCC	6	GNDS
						7	GNDS

## Montážní rozměry

