

- Precizní měření analogových veličin
- 10 vstupních modulů
- 20 bitový A/D převodník
- Komunikace RS232, RS485
- Vysoká stabilita parametrů
- Napájení 24VDC



Základní charakteristika

SVTC10 slouží jako distribuovaná jednotka pro připojení analogových signálů k řídicímu systému. V základním provedení je tato jednotka určena pro měření teploty termočlánkem. Termočlánky se připojují přes vstupní moduly ZT01, kde se vstupní signály převádějí na normalizované unipolární napětí. Vstupní moduly jsou dvoukanalové. Druhý kanál se využívá k měření teploty vstupních svorek (studeného konce termočlánku) vestavěným čidlem.

Jednotka SVTC10 je navržena s 20bitovým A/D převodníkem typu sigma-delta. Vstupní normalizovaná napětí (3V) se připínají přes analogový multiplexer. Nejvyšší, 20. bit měřené hodnoty je znaménkový. Přestože vstupy jsou unipolární, je možno měřit i malé záporné napětí (do -0,3V). Řízení činnosti obstarává procesor. Kalibrace zařízení je dvoustupňová. Vlastní jednotka má uloženy své kalibrační konstanty v EEPROM. Vstupní moduly obsahují také EEPROM, ve kterých jsou uloženy jejich kalibrační konstanty. Díky tomu je zajištěna zaměnitelnost dílů sestavy bez potřeby dodatečného seřizování. Pro zvlášť přesné měření je prováděna kalibrace celé sestavené jednotky. Po této kalibraci již nejsou vstupní moduly záměnné. Přepočtení naměřených hodnot podle kalibračních konstant je prováděno softwarově. Komunikaci s nadřazeným systémem zajišťuje sériová komunikační linka. Ta může být RS232, nebo síťová RS485. Komunikace probíhá podle protokolu, který je podrobně popsán v samostatné dokumentaci. Měření probíhá cyklicky přes všechny kanály. Ve vnitřní paměti je neustále k dispozici aktuální hodnota všech vstupů, kterou si může nadřazený systém kdykoli přečíst. Filtrace je zajištěna průměrováním měřených hodnot. Podrobnosti jsou uvedeny v samostatné dokumentaci.

Pro napájení je potřeba nestabilizovaný stejnosměrný zdroj 24V. Napájení, analogové vstupy, komunikační linka a kostra zařízení jsou vzájemně galvanicky oddělené. Analogové vstupy mají společný minus pól.

Jednotka je konstruována na desce PS, na které jsou konektory a úchyty pro 10 vstupních modulů. Vstupní svorky jsou součástí vstupních modulů a jsou na delší straně jednotky. Na protější straně je napájecí a komunikační konektor a 4 indikační LED. Jednotka má zespodu i z vrchu kovový kryt. Součástí krytu jsou příchytka vstupních kabelů. Při osazení termočlánekových modulů se vstupní svorky navíc zakrývají izolačním krytem, který zajišťuje stálou teplotu svorek.

Při instalaci je nutno brát ohled na to, že v některých aplikacích se pracuje s mikrovoltovým napětím a velkým rozlišením. Zde má zásadní vliv na přesnost teplota a přechodový odpor svorek a rušení. Kabely se doporučují stíněné, stínění připojit pomocí příchytěk ke spodnímu krytu jednotky.

Technické údaje (bez vstupních modulů)

Napájecí napětí	24V _{DC} ±30%
Napájecí proud	80mA
Počet vst. modulů	10
Počet vstupů	20 (ZT01)
Vstupní napětí max.	-1 .. 5,5V
Měřicí rozsah	-0,3 .. 0 .. 3V
Rozlišení	±19 bitů (524288dig/3V)
Přesnost	0,02% z rozsahu
Vstupní odpor	>5MΩ

*) Alternativní parametry specifikovat v objednávce.

Průměrování	1 .. 16
Rychlost měření	26 .. 90ms
Komunikace	RS485, RS232 *)
Přenosová rychlost	9600Bd
Pracovní teplota okolí	0 až +50°C
pro zaručenou přesnost	20 až 30°C
Rozměry	max. 270x153x38mm

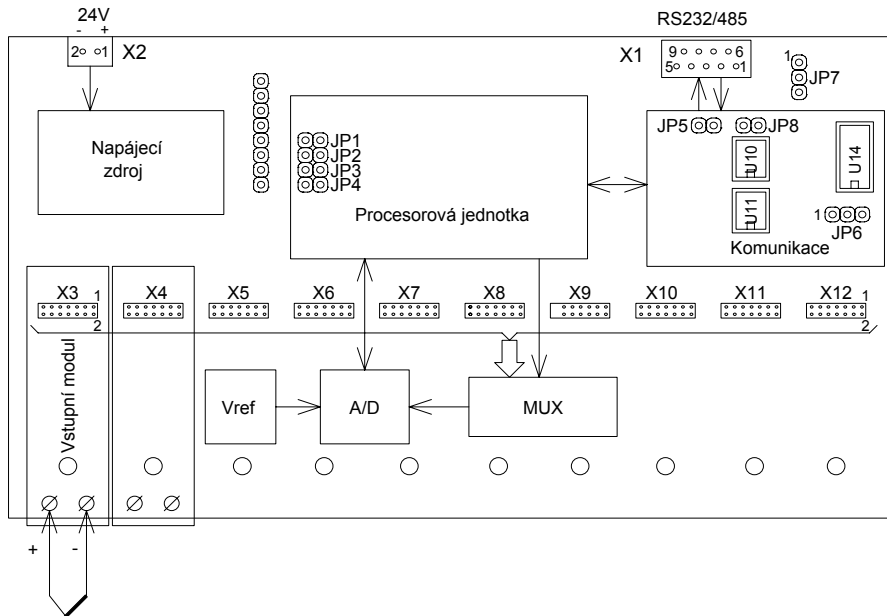
Údaje pro objednávku

Objednat lze samostatnou jednotku SVTC10 nebo sestavu se vstupními moduly. Vstupní moduly mají samostatné katalogové listy.

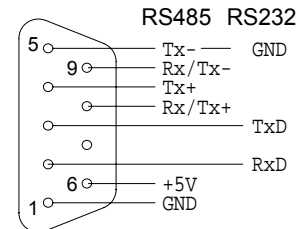
Je třeba specifikovat komunikační rozhraní RS232, RS485.

Jako příslušenství je možno objednat napájecí a komunikační konektor.

Rozmístění svorek a zapojení



Zapojení konektoru X1



Konfigurace

Nastavuje se jen komunikační rozhraní.

Osazení linkových budičů:

RS232 U14 (MAX232)

RS485 U10, U11 (2x SN75176)

Pro RS485 se volí:

2drát/4drát,

připojení zakončovacích odporů

na koncích vedení,

adresa jednotky v síti.

JP7/1-2 RS232

JP7/2-3 RS485

JP6/1-2 RS485 2drát

JP6/2-3 RS485 4drát

JP5, JP8 zakončovací odpory

OFF odpojeny

ON připojeny

adr. JP4 JP3 JP2 JP1

32 0 0 0 0

33 0 0 0 1

34 0 0 1 0

35 0 0 1 1

36 0 1 0 0

37 0 1 0 1

38 0 1 1 0

39 0 1 1 1

40 1 0 0 0

41 1 0 0 1

⋮

47 1 1 1 1

0 = OFF

1 = ON

Montážní rozměry a upevňovací otvory

