

Malý kompaktní systém pro sběr dat po telefonní lince

Malý kompaktní systém je určen pro sběr dat z reálného procesu a pro jejich přenos po telefonní lince do vyhodnocovacího centra.

Základem kompaktního systému je průmyslová řídicí jednotka KITV40/16 doplněná o desku IOPCOM, dvě komunikační linky, modem, napaječ a variantně desku indikace PIND01.

Sběr dat může být prováděn po lokální seriové sběrnici přes rozhraní RS-485 nebo RS-232 pomocí libovolného známého protokolu, který je naprogramován v řídicí jednotce nebo přímo pomocí galvanicky oddělených vstupů, pokud je systém rozšířen např. o desku IODIO01. Systém lze dále použít například pro sledování odběru elektrické energie v jednotlivých distribuovaných místech spojených přes modemy s vyhodnocovacím centrem.

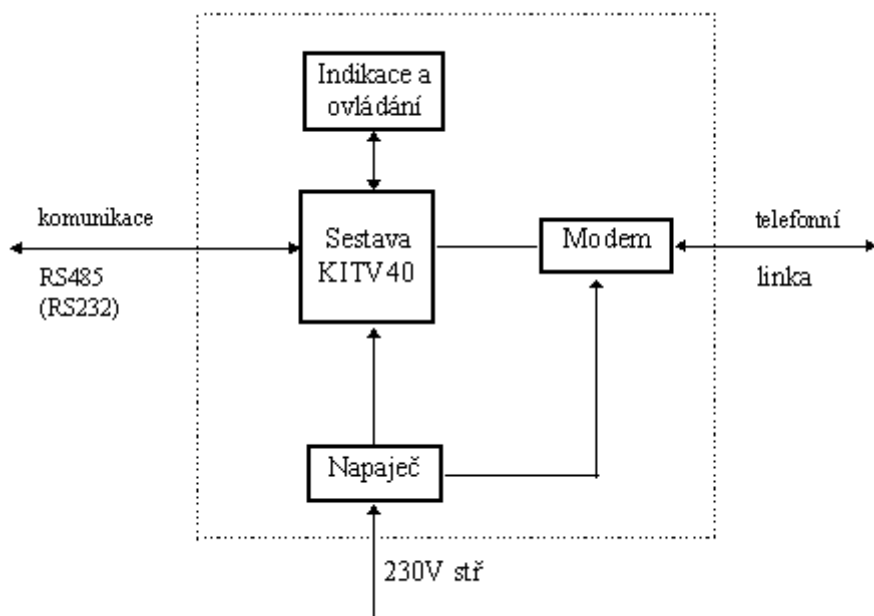
Pro testování a indikaci stavu řídicího systému je k dispozici modul PIND01, obsahující 8 tlačítek a 8 velkých LED-diod. Místo tohoto modulu lze použít též LED displej 1x8 znaků nebo LCD displej 4x16 znaků.

V řídicí jednotce může být naprogramován algoritmus, reagující na aktuálně sebraná data (např. různá chybová hlášení) tím, že přes modem zavolá do vyššího nadřazeného systému a sebraná data mu předá.

V současné době byl pomocí tohoto kompaktního systému realizován společně s firmou AIR Technology sběr dat z jednotek pro řízení klimatizace.

Celý systém je umístěn v plastové skříni opatřené průchodkami pro připojení síťového přívodu, komunikace RS-485, případně dalších vstupních signálů a telefonní linky. Skříň má krytí IP54 a je dodávána buď s průhledným nebo neprůhledným víkem.





Blokové schéma kompaktního řídicího systému

Základní technické údaje:

Prostředí	průmyslové neklimatizované
Rozměry	320 x 250 x 120 mm
Hmotnost	cca 3 kg
Krytí	IP54
Napájecí napětí	230V stř
EMC	zařízení typu A podle ČSN EN 55022 určené pro průmyslové prostředí podle ČSN EN50081-2
Komunikace	1x RS-232 (modem) 1x RS-485 dvoudrát, variantně čtyřdrát
Řízení	KITV40/16
Typ modemu	SupraExpress 336e V+
Provozní teplota	0 - 50° C
Skladová teplota	0 - 50° C