

- Procesorová jednotka kompatibilní se standardem PC
- Základní deska microATX s integrovanými perifériemi
- Procesor Intel Celeron 2,26 GHz
- Operační paměť 256MB nebo větší
- Pevný disk 40GB nebo větší
- Ethernet 10/100Mb
- Krytí IP20



### Základní charakteristika

PCU01.04 je procesorová jednotka, určená pro montáž do rozvaděčů. Ve spojení se zobrazovací jednotkou (např. TOUCH55) slouží především k vizualizaci řídicích systémů. Její základ tvoří procesorová deska formátu microATX s integrovanými perifériemi (grafická karta, zvuková karta, rozhraní USB, připojení klávesnice a myši), osazená procesorem Intel Celeron. Jednotka je vybavena pevným diskem, síťovým napáječem a výstupním konektorem 12VDC/3A pro napájení zobrazovací jednotky. Nespornou výhodou je pasivní chlazení procesoru v robustní uzavřené skříni s masivním chladičem. Jednotku je možno proto použít i do prašného prostředí a těžkých provozů. Zabudované vnější ventilátory jsou aktivovány pomocí termostatického spínače při překročení dovolené teploty chladiče. Čtyři úchyty s otvory pro zavěšení na šrouby M4 umožňují montáž do rozvaděčových skříní nebo na zadní kryt zobrazovací jednotky TOUCH55.

Jednotka je standardně dodávána bez operačního systému. Operační systém lze instalovat pomocí externí mechaniky CDROM, stejně jako u běžného PC. Další programové vybavení je pak možno instalovat pomocí sítě nebo také z mechaniky CDROM. Zařízení je konstruováno jako elektrický předmět třídy I podle ČSN EN 33 0600.

### Technické údaje

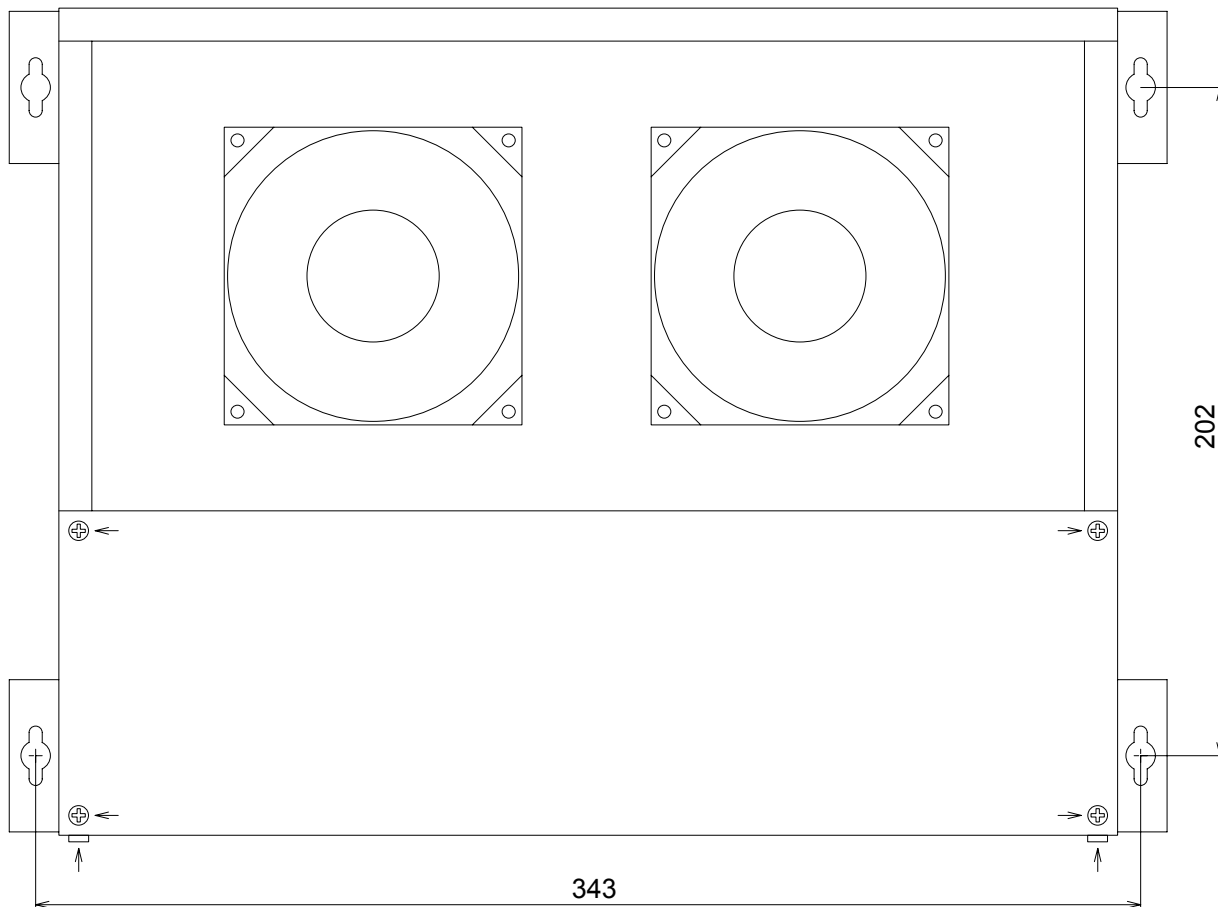
<b>Napájení</b>	230V~ 50/60Hz, jištění 6-16A	<b>Krytí</b>	IP 20
<b>Odběr</b>	max. 1A	<b>Prostředí</b>	Neklimatizované, bez agresivních plynů a par
<b>Procesor</b>	INTEL Celeron 2,26 GHz	<b>Provozní teplota okolí</b>	0 - 40 °C
<b>Operační paměť</b>	256 MB a více	<b>Montáž</b>	Vodorovná, svislá
<b>Pevný disk</b>	40 GB a více	<b>Atmosférický tlak</b>	80 - 107 kPa
<b>Rozhraní</b>	VGA 1024 x 768 Centronics (LPT) 1 x RS 232 (COM 1) 4 x USB Ethernet Audio IN/OUT Klávesnice + myš (PS2)	<b>Pracovní vibrace</b>	0,25 mm při 5 - 20 Hz
<b>Sběrnice</b>	1 volná pozice pro desku PCI	<b>Relativní vlhkost vzduchu</b>	40 - 85 %, nekondenzující
<b>Hmotnost</b>	6,1 kg	<b>Provoz</b>	Nepřetržitý
<b>Rozměry</b>	325 x 135 x 254 mm		

## Údaje pro objednávku

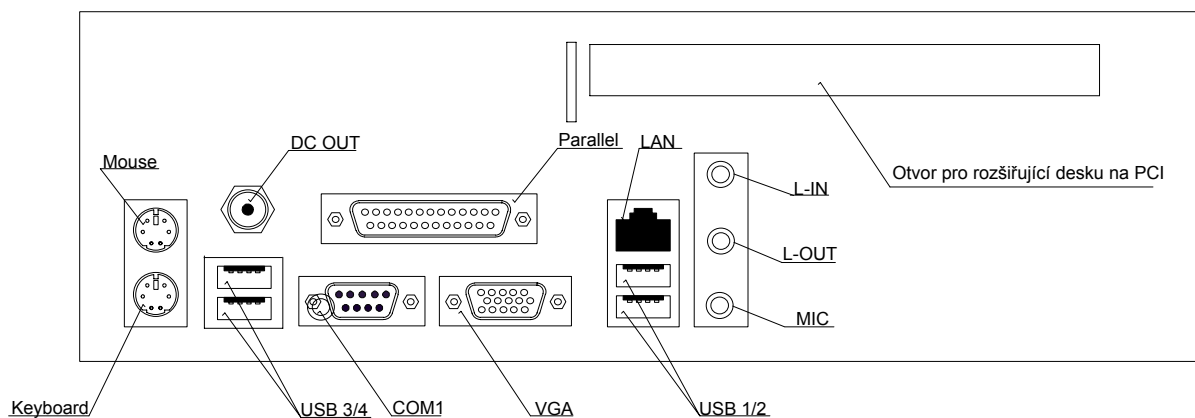
Ve standardním provedení se PCU01.04 dodává s procesorem Intel Celeron 2,26 GHz, operační paměť 256MB RAM, pevným diskem 40GB bez operačního systému.

Na zvláštní objednávku je možno dodat jinou konfiguraci a nainstalovaný operační systém Windows.

## Rozmístění montážních otvorů



## Panel pro připojení periferií



**Zapojení výstupního konektoru 12VDC/3A  
pro napájení zobrazovací jednotky  
(průměr kolíku 2,2 mm)**

