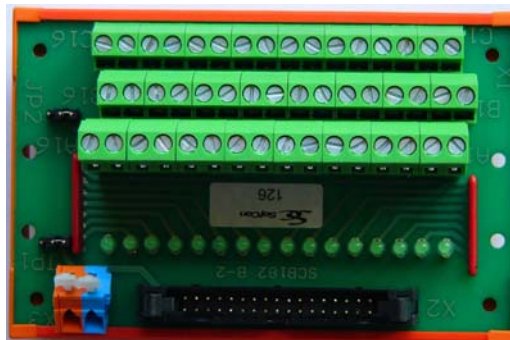


- Přechodová svorkovnice
- Konektory PFL ↔ šroub. svorky
- Převodník digitálních signálů
- Převodník analogových signálů
- LED indikace
- Napětí do 50V



Základní charakteristika

Modul slouží jako přechodová svorkovnice mezi řídicím systémem a okolím, s možností světelné indikace signálů. Signály nejsou nijak elektricky upraveny, pouze při použití indikace jsou zatíženy proudem pro rozsvícení LED. Signály mohou být pasivní (kontakt, odpor) i aktivní (napětí, proud). Jestliže mají být indikovány pasivní signály, musí se použít externí napájení. Indikační LED jsou v objímkách. Jestliže nemají být signály (např. analogové) ovlivněny, nesmí být LED osazeny. Světelnou indikaci lze použít jen v obvodech se stejnosměrným proudem. Při použití v obvodech střídavého proudu je nutno LED odstranit. Svítivost indikačních LED je určena odpory. Odpory jsou zvoleny co možná největší, aby digitální signály byly proudem LED ovlivněny co nejméně. Pokud je požadováno jiné napětí než 24V nebo např. zvýšený jas LED, je možno na zvláštní objednávku dodat modul s jinými odpory. Tolerance napájecího napětí je závislá na připojených zařízeních a proto není ve specifikaci uváděna.

Pomocí propojek JP1, 2 a polarizací LED (otočení v objímkách) se modul konfiguruje pro funkci vstupů a výstupů a polaritu signálů. Stejně jako u jiných modulů přechodových svorkovnic, se při připojení na standardní desky vstupů a výstupů (IOD001, IODIO01, IODXO01) musí správně zapojit plochý kabel na konektor typu PFL34. Při některých aplikacích se kabel zapojuje „1:1“, při některých se kříží liché piny se sudými. U překříženého kabelu je otočeno pořadí signálů. V kapitole Instalace je znázorněn způsob překřížení kabelů.

Modul je konstruován na desce s plošnými spoji. Standardně je dodáván s montážním rámečkem k montáži na rozvaděčovou lištu typu DIN TS35. Může být dodáván i bez rámečku s montážními otvory. Modul není krytován a není určen k připojení síťového napětí.

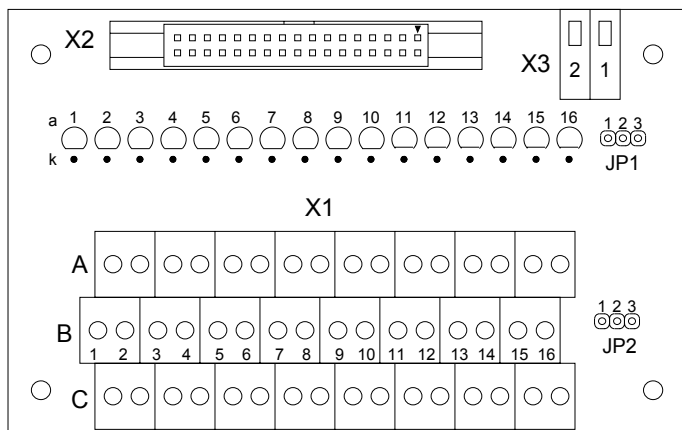
Technické údaje

Napájecí napětí	24V _{DC}
Odebíraný proud	max. 35mA
Počet signálů	16
Zatěžovací proud (indikace)	2mA při 24V
Maximální přípustné napětí	±50V
Elektrická pevnost	500V
Pracovní teplota okolí	0 až +70°C
Rozměry	max. 110 x 75 x 65mm
Svorky	stiskací a šroubovací, vodič 0,15 až 2,5mm ²

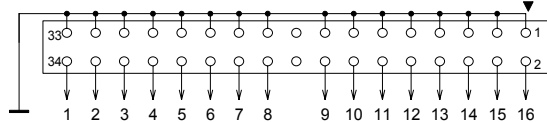
Údaje pro objednávku

Základní provedení je s montážním rámečkem a bez jakéhokoliv příslušenství.
V objednávce specifikovat jiné jmenovité napětí než 24V.
Specifikovat příslušenství: Konektor PFL34, plochý kabel.

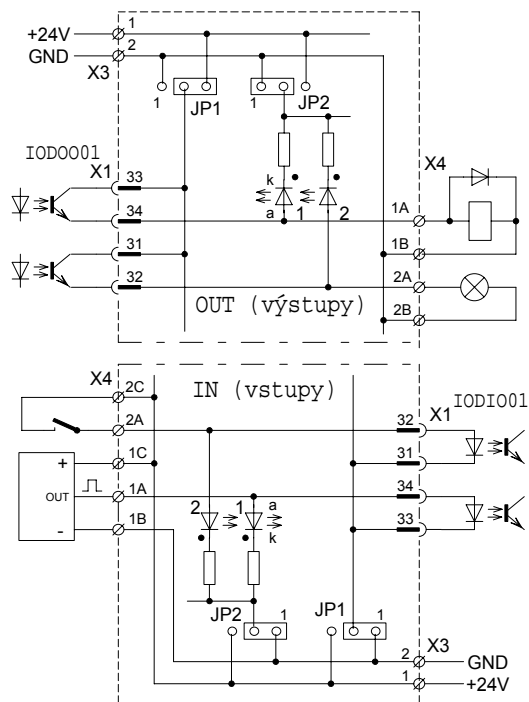
Rozmístění svorek a zapojení



Zapojení konektoru X2



Příklad zapojení



Instalace a konfigurace

Funkce	JP1	JP2	polarizace LED1 .. 16	kabel X2
IN společný +				
IN společný - (GND)				
OUT společný +				
OUT společný - (GND)				

Montážní rozměry

Provedení s montážním rámečkem

